

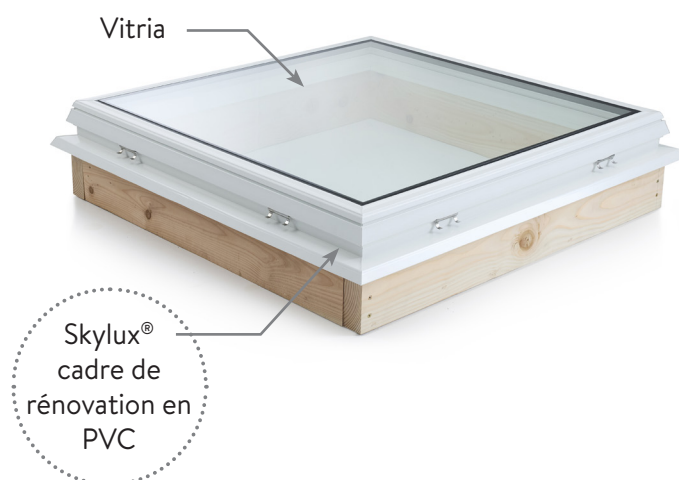
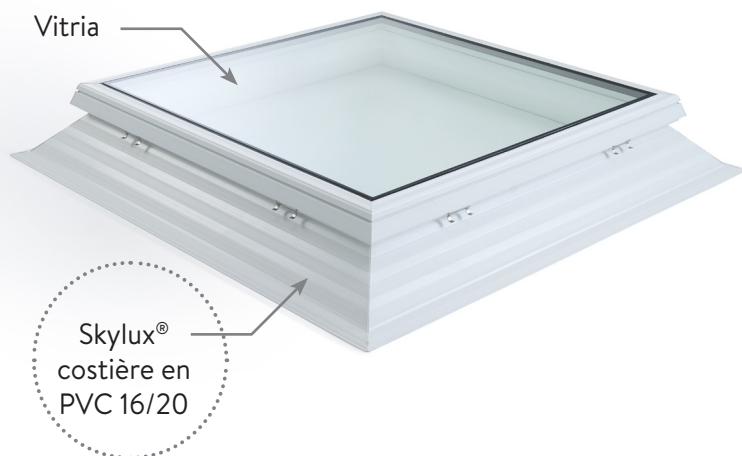


DOSSIER TECHNIQUE

Skylux[®] VITRIA

Fenêtre de toit plat - fixe





Description générale du produit

La nouvelle fenêtre de toit plat Vitria est composée d'un double vitrage transparent et est dotée d'**une composition du verre optimisée**. La Vitria comprend un châssis en PVC épuré blanc aux bonnes propriétés isolantes, et des joints d'étanchéité assortis à la costière sous-jacente. Ces dernières assurent une bonne étanchéité à l'air et à l'eau. La fenêtre de toit plat Vitria présente un « design affleurant » / une « surface de drainage plane » de sorte que le panneau de verre assure une transition douce et dépasse légèrement du châssis en PVC. Cela permet un drainage à plat et efficace de l'eau de pluie.

La Vitria est adaptée aux toits plats et peut être installée sur une pente comprise entre min. 4° et 25°. Pour éviter la souillure de l'extérieur du verre, une pente de 5° est recommandée.

Le montage de la fenêtre de toit plat est facilité par les clips en acier à ressort standard ; compatibles avec les costières en PVC ainsi qu'avec le cadre de rénovation.

Variantes disponibles :

* Pour le montage sur des costières en polyester ou en métal ; y compris un jeu de charnières spéciales.

* La ventilation de confort est également possible avec un modèle ouvrant : au moyen d'un vérin mécanique monté ou avec des moteurs électriques à chaîne montés

Avantages

- mesure jour = surface lumineuse
- « design affleurant » (le panneau verre est plus haut que le cadre en PVC et s'adapte parfaitement) pour un aspect élégant et une évacuation optimale de l'eau de pluie
- double vitrage, avec composition du verre optimisée
- bonne valeur d'isolation $U_t^* = U_g = 1,1 \text{ W/m}^2\text{K}$
- châssis : profil extrudé en PVC blanc avec de bonnes propriétés thermiques
- compatibilité : s'adapte à diverses costières ainsi qu'au cadre de rénovation
- excellente étanchéité à l'air et à l'eau
- valeurs acoustiques : $R_w = 39 \text{ dB} (-1, -5)$
- plusieurs dimensions en stock avec délai de livraison rapide ; dimensions jusqu'à 1000x2000 mm maximum

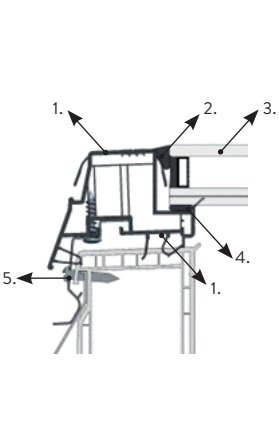
* U_t = valeur U de la partie translucide (= verre), déterminée conformément à la norme EN 1873:2014+A1:2016

Caractéristiques spécifiques : châssis en PVC Skylux®

Propriétés mécaniques PVC résistant aux chocs de qualité châssis Benvic S blanc
 Densité selon la norme ISO 1183 1450 kg/m³
 Classe de résistance au feu selon EN 13501-1 E

Caractéristiques spécifiques : vitrage Skylux®

Propriétés mécaniques double vitrage HR++
 Type feuilleté (feuille intérieure) + trempé (feuille extérieure)
 Épaisseur ± 32 mm
 Poids ± 36 kg/m²
 Transmission lumineuse selon EN 410 claire 77%
 Facteur solaire g (FS) selon EN 410 0,59
 Isolation acoustique Rw selon EN 717-1 39 (-1,-5) dB
 Valeur U_g selon EN 673 1,1 W/m²K
 Verre de sécurité NBN EN 356 min. type P2A (44.2)
 ou type P4A(44.4) pour des dimensions plus grandes

	1.	Châssis	Multi-parois	PVC	Blanc	
				Avec triples joints coex souples		
	2.	Joint		Joint structurel extérieur		
	3.	Vitrage	Feuille extérieure	Trempé	6 mm en standard 8 mm (grandes dimensions)	
			Gaz	Argon		
Espaceur			16 mm			
		Feuille intérieure	Laminé	44.2 / 44.4		
4.	Joint		Joint structurel intérieur			
5.	Système de montage		Clips	avec vis « one-way » (unidirectionnelles) anti-effraction		



Caractéristiques spécifiques : ensemble assemblé

Résistance aux chocs selon la norme
EN 1873:2014+A1:2016 SB 1200*

Étanchéité à l'air selon la norme
EN 1873:2014+A1:2016 Ap

* La Vitria est conforme à la classe de résistance aux chocs la plus élevée, mais ne convient pas comme verre praticable.

Mesures jour disponibles

	Mesure jour (cm)		Mesure jour (cm)
Carré 	40 x 40	Rectangulaire 	40 x 70
	50 x 50		40 x 100
	60 x 60		60 x 80
	70 x 70		60 x 90
	75 x 75		60 x 120
	80 x 80		70 x 100
	90 x 90		70 x 130
	100 x 100		80 x 110
	110 x 110		80 x 130
	120 x 120		80 x 180
	130 x 130		80 x 200
	140 x 140		90 x 120
	150 x 150		90 x 150
			100 x 130
	100 x 150		
	100 x 160		
	100 x 200		
	100 x 220		

Remarque

En fonction des dimensions et du poids de la fenêtre de toit plat, il est recommandé d'utiliser des systèmes de levage et/ou de manutention appropriés, tant pour le transport que pour la pose.

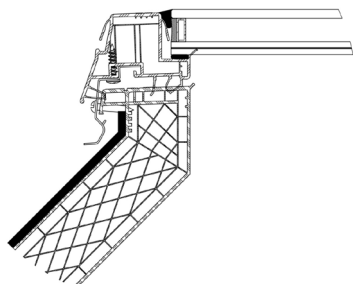
Entretien : Un nettoyage régulier du panneau de verre plat à l'extérieur est nécessaire pour éviter l'accumulation de saletés et la stagnation de l'eau (en effet, le verre plat fléchit toujours de manière minimale (jusqu'à ± 5 mm à 20 °C), même lorsqu'il est installé avec une inclinaison minimale de 4°).

Pour éviter l'accumulation de chaleur sous la coupole transparente (plastique, hybride, verre) et donc la déformation ou l'endommagement éventuel de la costière, du châssis, de la coupole ou des composants électriques, il est recommandé de ne pas placer de surface fermée (par exemple, une trappe de grenier noire fermée) sous les coupoles. De ce fait, il est conseillé d'utiliser une surface réfléchissante (par exemple, blanche) et/ou une ventilation.

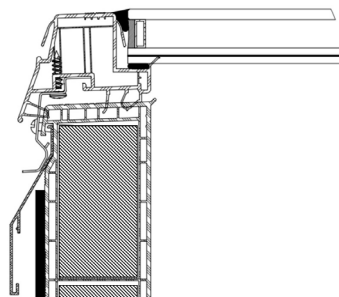
Dessins techniques

- sur la costière en PVC Skylux au choix :

PVC 16/20 EP + Vitria fixe (clips incl.)

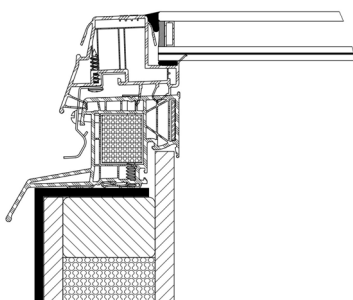


PVC 20/00 EP + Vitria fixe (clips incl.)

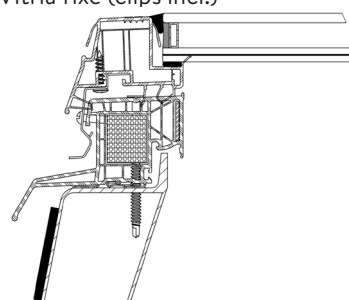


- op Skylux renovatiekader:

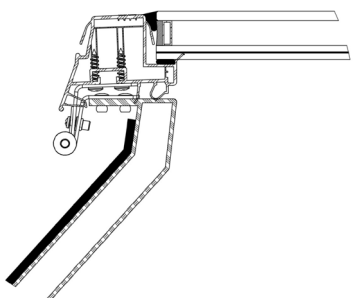
Cadre de rénovation en PVC sur costière en bois
+ Vitria fixe (clips incl.)



Cadre de rénovation en PVC sur costière en polyester
non Skylux
+ Vitria fixe (clips incl.)



* Variante sur demande : Vitria fixe avec kit de montage charnières spéciales costière en polyester ou costière en métal avec mesure jour identique + Vitria fixe avec un jeu de charnières spéciales



Attestations et certificats

- Selon les performances de la norme EN 1873:2014+A1:2016, mais pas de CE, car pas de norme spécifique pour les fenêtres de toit plat.

SKYLUX SA
SPINNERIJSTRAAT 100 - B-8530 STASEGEM
T +32 (0)56 20 00 00
INFO@SKYLUX.BE
WWW.SKYLUX.EU

