

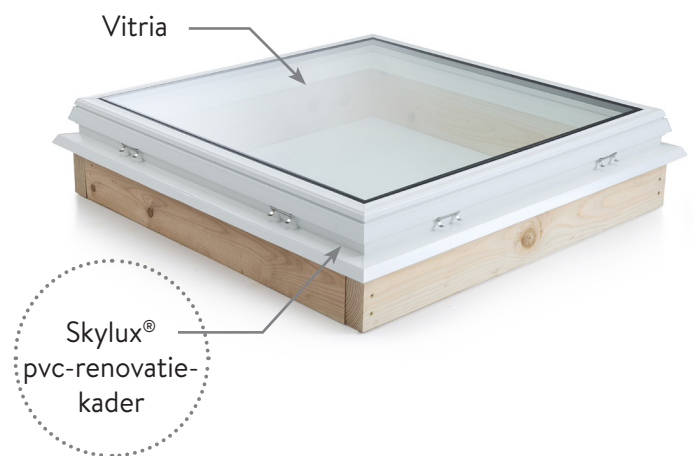
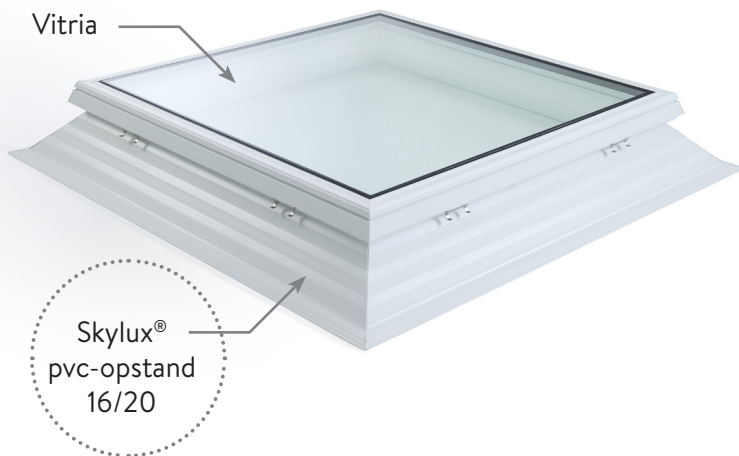


TECHNISCH DOSSIER

Skylux[®] VITRIA

Vlakke platdakvenster - vast





Algemene productbeschrijving

Het nieuwe vlakke platdakvenster Vitria is samengesteld met helder dubbel glas en heeft **een geoptimaliseerde glassamenstelling**. De Vitria omvat een wit strak pvc-kader met goede isolerende eigenschappen, en afsluitende dichtingen die aansluiten op de onderliggende opstand. Deze zorgen voor goede lucht- en waterdichtheid. Het Vitria venster heeft een 'flush-design' / 'vlak drainageoppervlak' waarbij de glasplaat een vloeiende overgang maakt en iets hoger uitsteekt boven het pvc-frame. Zo is er een vlakke en goede regenwaterdrainage mogelijk. Vitria is geschikt voor platte daken en kan geplaatst worden onder een helling tussen min. 4° en 25°. Om vervuiling van de buitenkant van het glas te voorkomen, wordt een helling van 5° geadviseerd. Eenvoudige montage van het platdakvenster is mogelijk met de standaard veerstaalclips; die compatibel zijn met pvc-opstanden alsook met het renovatiekader.

Varianten verkrijgbaar:

- * Voor montage op polyester of metalen opstanden; inclusief speciale scharnieren set
- * Ook comfortventilatie is mogelijk met een opengaand model: met een opbouw manuele spindel of met opbouw elektrische kettingmotoren.

Voordelen

- dagmaat = daglichtmaat
- 'Flush design' (glasplaat ligt hoger dan het pvc frame en sluit vloeiend aan) voor een strakke look en optimale afvoer van het regenwater
- dubbel glas, met geoptimaliseerde glas samenstelling
- goede isolatiewaarde $U_t^* = U_g = 1,1 \text{ W/m}^2\text{K}$
- raam: geëxtrudeerd wit pvc-profiel met goede thermische eigenschappen, kleur wit
- compatibel: past op verschillende opstanden, alsook op het renovatiekader
- hoge lucht- en waterdichtheid
- akoestische waarden: $R_w = 39 \text{ dB} (-1, -5)$
- lijst aan afmetingen op stock met snelle levertermijn; afmetingen tot maximaal 1000x2000 mm

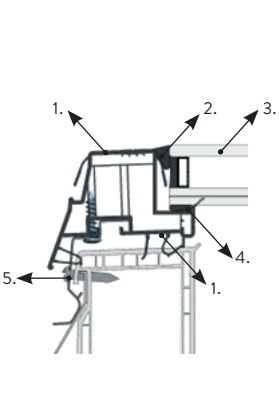
* U_t = U-waarde van het translucente deel (= glas), bepaald volgens EN 1873:2014+A1:2016

Specifieke eigenschappen: Skylux® pvc-raam

Mechanische eigenschappen Slagvast pvc van raamkwaliteit type Benvic S wit
 Soortelijke massa volgens ISO 1183 1450 kg/m³
 Brandklasse volgens EN 13501-1 E

Specifieke eigenschappen: Skylux® glas

Mechanische eigenschappen HR++ dubbel glas
 Type gelaagd (binnenblad) + gehard (buitenblad)
 Dikte ± 32 mm
 Gewicht ± 36 kg/m²
 Lichttransmissie volgens EN 410 helder 77%
 Solar factor g (ZTA) volgens EN 410 0,59
 Geluidsisolatie Rw volgens EN 717-1 39 (-1,-5) dB
 U_g waarde volgens EN 673 1,1 W/m²K
 Veiligheidsglas NBN EN 356 min. type P2A (44.2)
 of type P4A(44.4) voor grotere afmetingen

	1.	Frame	Meerwandig	Pvc	Wit	
				Met drievoudige zachte coex afdichtingen		
	2.	Afdichting		Buitenste structurele sealing		
	3.	Glas	Buitenblad	Gehard	Standaard 6 mm 8 mm (grote afmetingen)	
			Gas	Argon		
Spacer			16 mm			
	Binnenblad	Gelamineerd	44.2 / 44.4			
4.	Afdichting		Binnenste structurele sealing			
5.	Montagesysteem		Clips	met one-way schroeven voor inbraakvertragend		



Specifieke eigenschappen: geassembleerd geheel

Impactweerstand volgens
EN 1873:2014+A1:2016 SB 1200*

Luchtdichtheid volgens
EN 1873:2014+A1:2016 Ap

* De Vitria voldoet aan de hoogste klasse impactweerstand, maar is niet geschikt als beloopbaar glas.

Beschikbare dagmaten

	Dagmaat (cm)		Dagmaat (cm)
Vierkant	40 x 40	Rechthoekig	40 x 70
	50 x 50		40 x 100
	60 x 60		60 x 80
	70 x 70		60 x 90
	75 x 75		60 x 120
	80 x 80		70 x 100
	90 x 90		70 x 130
	100 x 100		80 x 110
	110 x 110		80 x 130
	120 x 120		80 x 180
	130 x 130		80 x 200
	140 x 140		90 x 120
	150 x 150		90 x 150
			100 x 130
			100 x 150
			100 x 160
			100 x 200
			100 x 220

Opmerking

Naargelang de afmetingen en bijhorend gewicht van de glaskoepel wordt er aangeraden om geschikte hef- en/of hijswerktuigen te gebruiken, zowel bij het transport als bij de plaatsing.

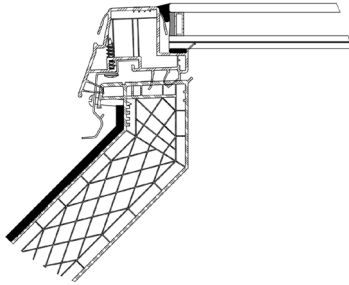
Onderhoud: Regelmatige reiniging van de vlakke glasplaat aan de buitenzijde is noodzakelijk om vuilophoping en waterstagnatie te vermijden (vlak glas buigt immers altijd minimaal (tot $\pm 5\text{mm}$ bij 20°C) door, zelfs bij plaatsing onder minimale helling 4°).

Om warmteophoping onder de transparante koepel (kunststof, hybride, glas) en zo mogelijke vervorming of schade aan pvc opstand, raam, koepel of elektrische componenten te vermijden, wordt er aangeraden geen gesloten oppervlak (vb. zwart gesloten zolderluik) te plaatsen onder de koepels. Daarbij wordt een reflecterend (vb. wit) oppervlak en/of ventilatie geadviseerd.

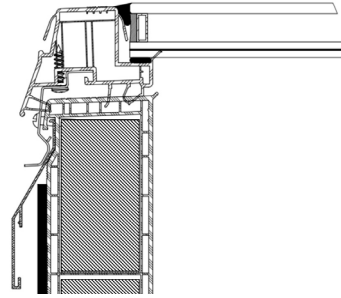
Technische tekeningen

- op Skylux pvc-opstand naar keuze:

pvc 16/20 EP + Vitria vast (incl. clips)

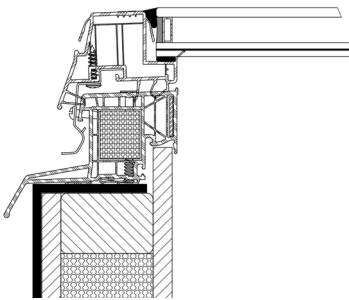


pvc 20/00 EP + Vitria vast (incl. clips)

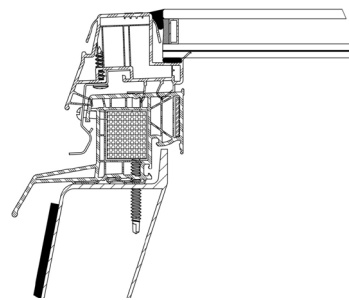


- op Skylux renovatiekader:

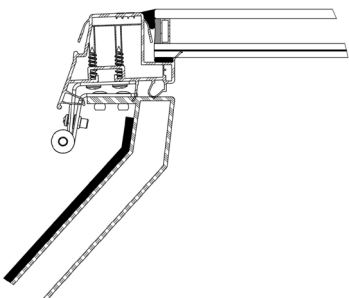
pvc-renovatiekader op houten opstand + Vitria vast (incl. clips)



pvc-renovatiekader op vreemde polyesteropstand + Vitria vast (incl. clips)



* Variant op aanvraag: Vitria vast met montageset speciale scharnieren polyesteropstand of metalen opstand met gelijke dagmaat + Vitria vast met speciale scharnierenset



Attesten, certificaten

- Volgens performanties van EN 1873:2014+A1:2016, maar geen CE, aangezien geen specifieke norm voor glaskoepels.

SKYLUX NV
SPINNERIJSTRAAT 100 - B-8530 STASEGEM
T +32 (0)56 20 00 00
INFO@SKYLUX.BE
WWW.SKYLUX.EU

