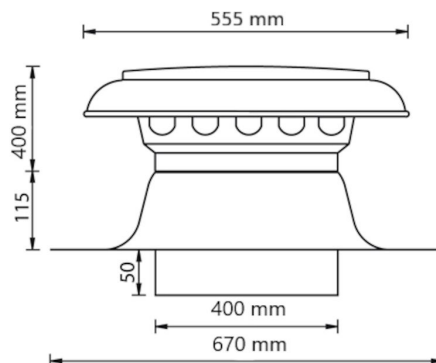


## Algemene informatie

### Vent-Alu 2000 Ontluchting Dubbelwandig 400 met Aluminium kap



## Specificaties

Artikelnummer	455140
Producttype	Ontluchtingen
Materiaal kap	Aluminium
Materiaal plakplaat	Aluminium
Materiaal isolatie	PUR schuim
Kleur	Materiaal eigen kleur
Netto gewicht (kg)	3,34
Type	Dubbelwandig

## Afmetingen

Beoogde toepassing	Lucht
Dakhelling (°)	-
Diameter (mm)	400
Afmetingen (l x b x h mm)	670 x 670 x 565

## Technische specificaties

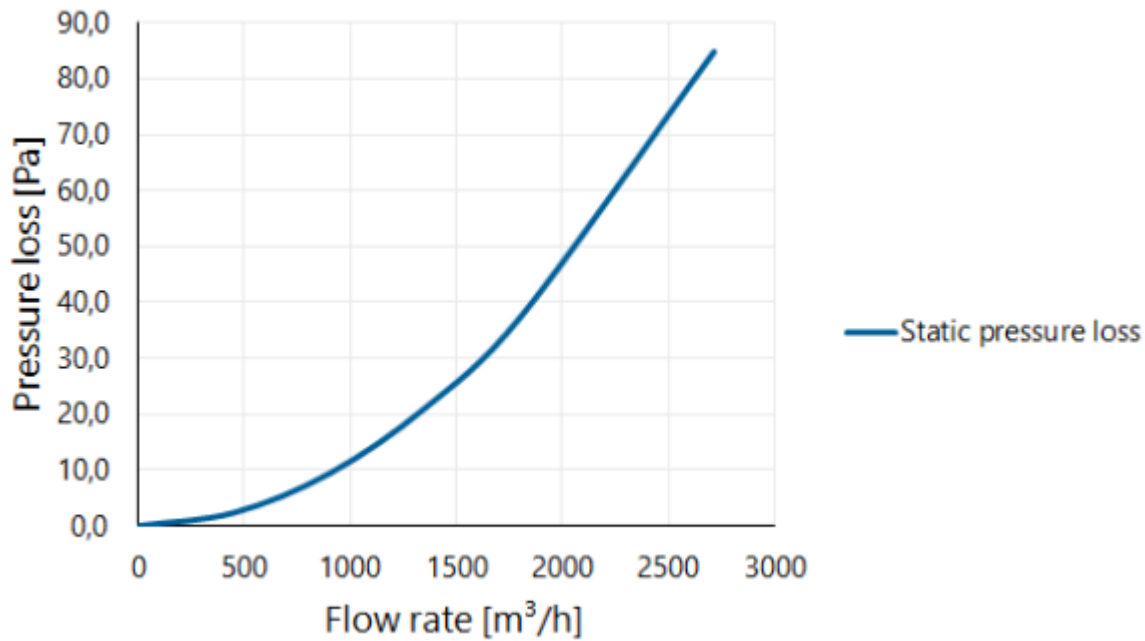
Maximale luchtstroom (m <sup>3</sup> /h)	2714
Maximale lichtsnelheid (m/s)	6
Overige specificaties	-

## Keuring en certificering

Documenten	BDA Dakadvies (zie Anjo.nl)
------------	-----------------------------

## Drukverschil als functie van de volumestroom gemeten volgens NEN-EN 13141-5

Pressure loss



## Drukverschil als functie van de snelheid en volumestroom gemeten volgens NEN-EN 13141-5

Flow velocity pressure table

Flow rate			Static pressure loss [Pa]
[m/s]	[m³/h]	[l/s]	
0	0	0	0,0
1	452	126	2,4
2	905	251	9,4
3	1357	377	21,2
4	1810	503	37,7
6	2714	754	84,9