



KLEIDAKPANNEN - MELODIE®

DEEL 2 – SPECIFIEKE TECHNISCHE GEGEVENS PER KLEIDAKPAN

1 SPECIFIEKE PRODUCTGEGEVENS VAN DE MELODIE® KLEIDAKPAN

STANDAARDKLEUREN

De MELODIE® pan is te bekomen in volgende standaardkleuren:

- afwerking Natuur: natuurrood
- afwerking Engobe: antraciet
koperrood
leikleur
- afwerking Finesse: zwart

AFMETINGEN EN TOLERANTIES

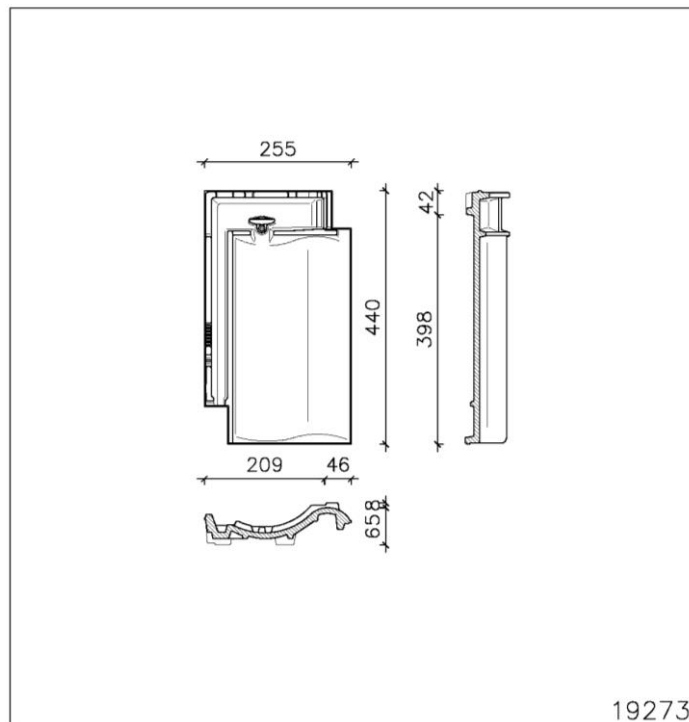


Fig. 1: MELODIE® pan - 1 gat Ø 5 mm¹

Tabel 1: Afmetingen en toleranties (EN 1024)

Lengte	nominaal 440 mm
	dekkend 314-348 mm
Breedte	nominaal 255 mm
	dekkend 208-210 mm
Profielhoogte	70 mm
Gewicht van de pan	3,2 kg
Aantal pannen /m ²	13,7 tot 15,3

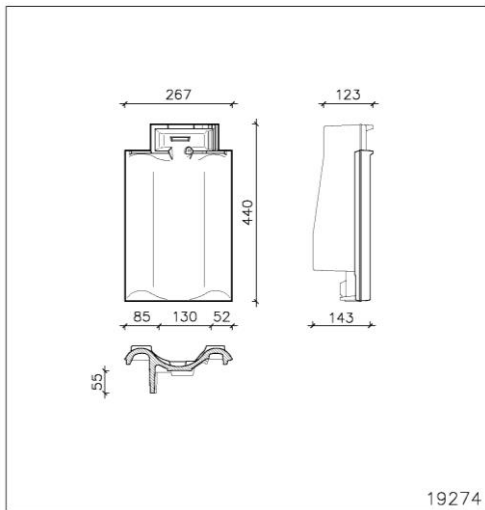
¹ Opmerking geldig voor alle maatvoeringen in dit document: alle vermelde afmetingen zijn louter indicatief. CREATON aanvaardt geen enkele aansprakelijkheid in het geval van afwijking van deze maten met de werkelijke maten.



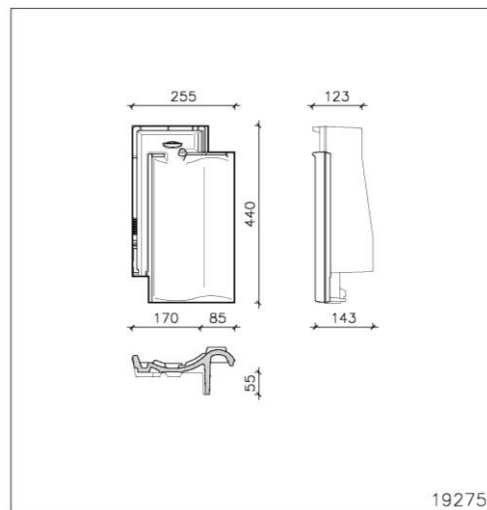
KLEIDAKPANNEN - MELODIE®

DEEL 2 – SPECIFIEKE TECHNISCHE GEGEVENS PER KLEIDAKPAN

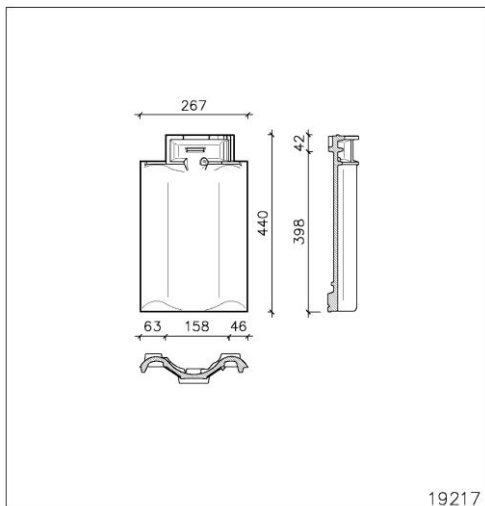
2 SPECIFIEKE PRODUCTGEGEVENS VAN DE MELODIE® HULPSTUKKEN



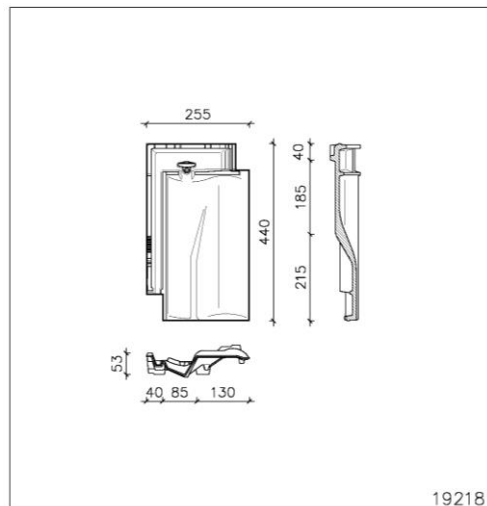
Gevelpan links – 3 st/m
1 gat Ø 5 mm



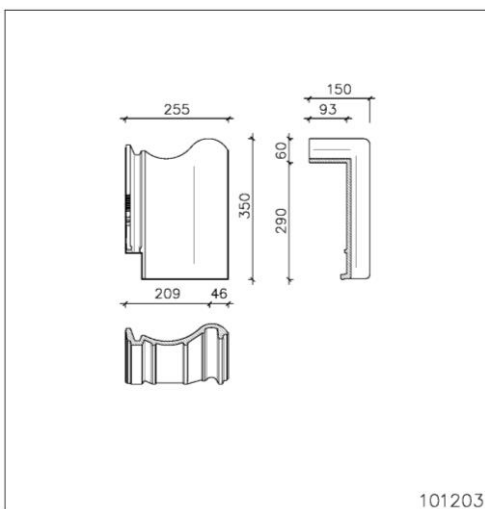
Gevelpan rechts – 3 st/m
1 gat Ø 5 mm



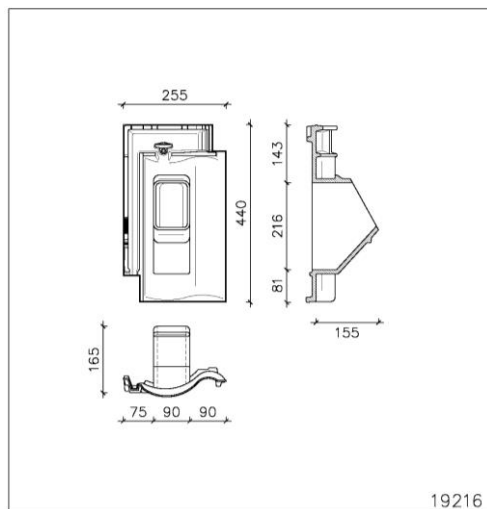
Dubbele welpan
1 gat Ø 5 mm



Ventilatiepan
Ventilatiecapaciteit: 3250 mm²
1 gat Ø 5 mm



Shed- /chaperonpan – 4,8 st/lm

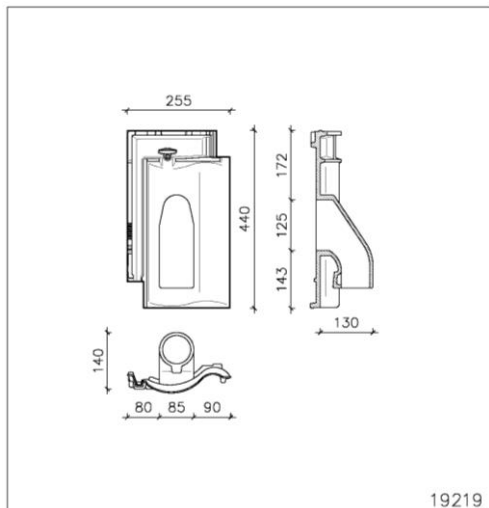


Antenne set

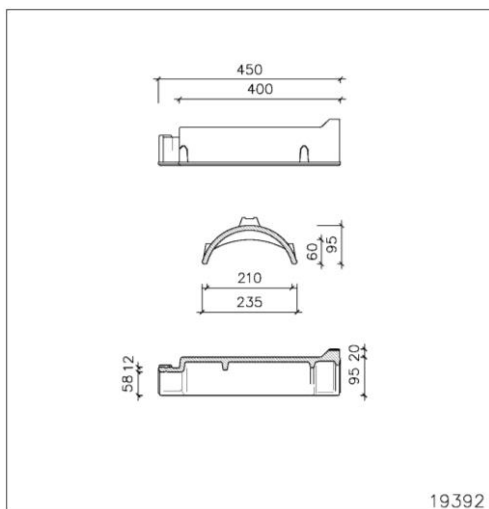


KLEIDAKPANNEN - MELODIE®

DEEL 2 – SPECIFIEKE TECHNISCHE GEGEVENS PER KLEIDAKPAN



Solar set



Vorst of nok PZ – 2,5 st/lm
1 gat Ø 5 mm

Beginvorst of beginnok / eindvorst of eindnok =



Vorst of nok PZ
(1 gat Ø 5 mm)



+ Begin- en eindschijf voor vorst of nok PZ
2 gaten Ø 5 mm

Beginnoordboom of hoekkeperbeginstuk =



Hoekkeperbeginstuk PZ
1 gat Ø 5 mm

Broekstukken =



Broekstuk W2 3-benig



KLEIDAKPANNEN - MELODIE®

DEEL 2 – SPECIFIEKE TECHNISCHE GEGEVENS PER KLEIDAKPAN

3 SPECIFIEKE PLAATSINGGEGEVENS VAN DE MELODIE® KLEIDAKPAN

TOEPASSINGSGEBIED

MELODIE® pannen zijn geschikt voor daken met een minimale helling van 12° (zie Tabel 2), steeds in combinatie met een CREATON soepel onderdak (zie Tabel 3).

De MELODIE® pannen kunnen ook verticaal als gevelbekleding gebruikt worden, mits voldoende mechanische bevestiging van alle pannen.

OVERLAP

De pannen overlappen elkaar in lengte en breedte door middel van dubbele zij- en kopsluitingen.

Tabel 2: Gegevens in functie van helling en overlap voor MELODIE®.

Dakhelling zonder onderdak *	Dakhelling met onderdak	Latafstand (mm)	Dekkende breedte (mm)	Aantal pannen per m ² (stuks)	Gewicht per m ² (kg)
≥ 22°	≥ 12°	314 tot 348	208 tot 210	13,7 tot 15,3	43,8 tot 49,0

* Voor steilere hellingen dan 22° raden wij een geschikt "CREATON" onderdak ten zeerste aan.

Tabel 3: Onderdaken voor geïsoleerde daken met een daklengte < 8 m

Onderdak	Vormstabele onderlaag Gekleefde overlappen	Vormstabele onderlaag Gekleefde overlappen	Drukvaste onderlaag / bebording Gekleefde overlappen Nagelafdichtband onder de tengellatten
	≥ 22°	≥ 14°	≥ 12°
Duo Longlife ND Extra	X	X	X
Duo Strong Extra	X	-	-

Tabel 4 gaat uit van een panlathdikte van 30 mm

Tabel 4:: Afstand L - bovenste panlat tot vorstas of nokas en Hoogte H - hoogte vorst- of noklat boven vorst- of nokas

BEPALEN AFSTAND BOVENSTE PANLAT TOT VORST- OF NOKAS BEPALEN HOOGTE VORST- OF NOKLAT BOVEN VORST- OF NOKAS		
DAKHELLING	AFSTAND L IN MM VOOR VORST OF NOK PZ	VORST- OF NOKLAT- HOOGTE H IN MM VOOR VORST OF NOK PZ
12°	75	120
15°	75	120
20°	75	110
25°	65	105
30°	65	95
35°	55	90
40°	55	80
45°	45	75
50°	45	70
55°	45	65

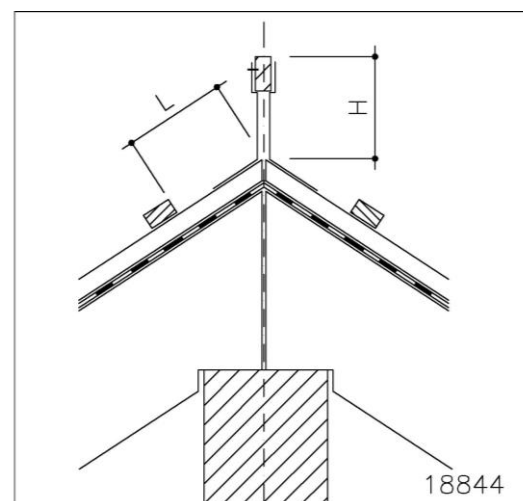


Fig. 2: Detail vorst of nok



KLEIDAKPANNEN - MELODIE®

DEEL 2 – SPECIFIEKE TECHNISCHE GEGEVENS PER KLEIDAKPAN

BREEDTEVERDELING VAN HET DAK

De nuttige breedte van een MELODIE® pan bedraagt 209 mm.

Bij toepassing van gevelpannen moet de totale breedte van het gebouw (L) verminderd worden met de nuttige dekbreedte van de rechter gevelpan: 160 (= 170 – 10) mm en de nuttige dekbreedte van de linker gevelpan: 120 (= 130 -10) mm, gemeten op buitenkant muur en rekening houdend met een speling van 10 mm. De overblijvende breedte moet door 209 mm, namelijk de nuttige breedte van de pan, gedeeld worden. De uitkomst wordt naar boven of onder afgerond op een hele pan. Per pan kan gerekend worden met een spelingsmogelijkheid van 1 mm in meer of minder (de pannen trekken of drukken).

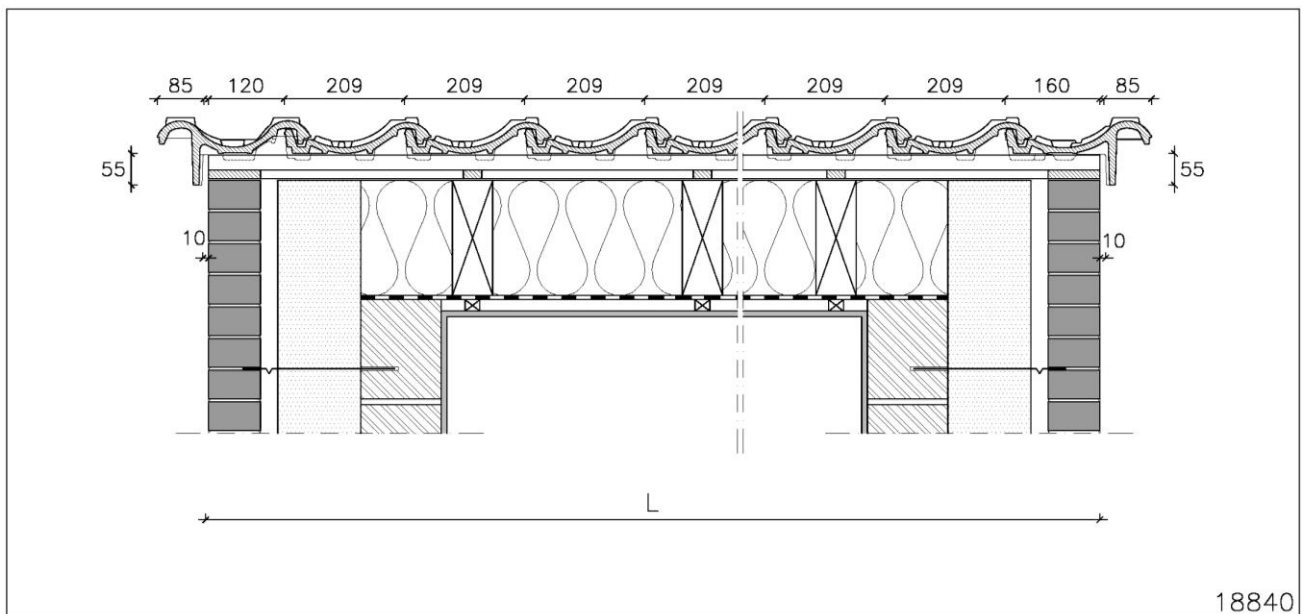
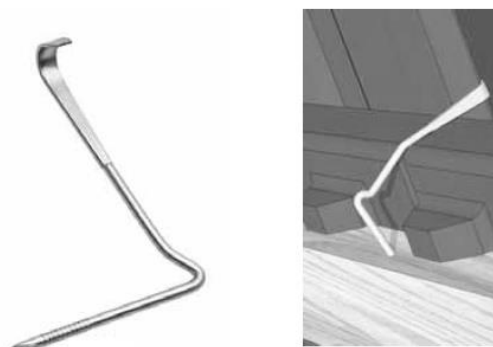


Fig.3: Breedteverdeling MELODIE® pannen

VERANKERING VAN DE PANNEN

De verankering van de MELODIE® pannen gebeurt voor dakhellingen lager dan 70° met roestbestendige panhaken die in de zijsluiting van de pan grijpen en overdekt worden door de overlappende pan, zodat de panhaak van buitenaf niet zichtbaar is. Voor dakhellingen groter dan 70° dienen de voorschriften van verticale gevelbekleding gevolgd te worden. Voor dakhellingen lager dan 45° mag de pan verankerd worden met een gesherdiseerde schroefnagel met dichtingsring die minstens 20 mm in de panlat vernageld zit.



Panhaak MELODIE® pannen



KLEIDAKPANNEN - MELODIE®

DEEL 2 – SPECIFIEKE TECHNISCHE GEGEVENS PER KLEIDAKPAN

4 HULPSTUKKEN IN KUNSTOF EN METAAL

Meer technische informatie kan worden teruggevonden in de CREATON documentatie “Deel 1 – Algemene technische gegevens geldig voor alle kleidakpannen”.

- Ondernok of ondervorst CREAMROLL
- Aero-uni ondernok of ondervorst in polyethyleen
- Universele verluchtingskam
- PVC prefab ki(e)lgoot
- Loodvervanger CREAMFLEX PIB
- ...

5 MEER INFORMATIE

Deze Specifieke technische gegevens vervangen alle voorgaande uitgaven, gepubliceerd door Eternit. CREATON houdt zich het recht voor deze Specifieke technische gegevens te wijzigen zonder voorafgaande kennisgeving. De lezer dient er zich van te vergewissen steeds de meest recente versie van deze Specifieke technische gegevens te raadplegen. Geen enkele wijziging mag aan deze tekst worden aangebracht zonder toestemming.

Deze Specifieke technische gegevens zijn enkel geldig voor toepassingen op het grondgebied van België, Nederland en het Groothertogdom Luxemburg; voor toepassingen buiten dit grondgebied moet het Technical Service Center van CREATON geraadpleegd worden.

Meer technische informatie kan worden teruggevonden in de CREATON documentatie “Deel 1 – Algemene technische gegevens geldig voor alle kleidakpannen”, in de CREATON bestekomschrijvingen, in de CREATON garantie, in het CREATON tarief, op de CREATON website, etc.



CREATON Benelux nv
Generaal De Wittelaan 9/12
B - 2800 Mechelen
België
info@creaton.be
www.creaton.be

Maatschappelijke zetel:
Kuiermansstraat 1
B - 1880 Kapelle-op-den-Bos
België