

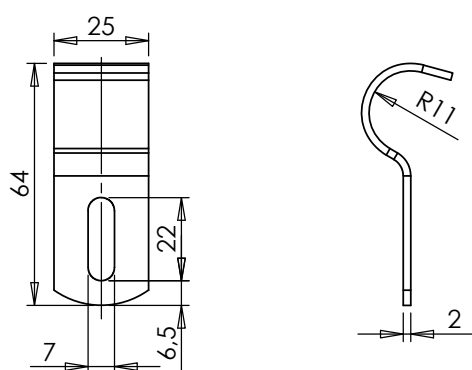
# TECHNISCHE FICHE

## KRAALBEUGEL A



art nr	materiaal	afwerking	dikte	gewicht	verpakking
A1	aluminium	-	2 mm	10 g	25 st/doos
A-K	koper (NEN-EN1172)	-	2 mm	35 g	25 st/doos
A-IN	roestvast staal 1.4301	-	2 mm	31 g	25 st/doos
A2N	aluminium	poedercoating RAL 9035 ( $\geq 60 \mu\text{m}$ )	2 mm	10 g	25 st/doos

De bevestiging van de kraalbeugels gebeurt met de bijgeleverde M6x8mm vijzen.



Synoniem van KWALITEIT en SERVICE

APOK KAMPENHOUT  
 administratieve hoofdzetel  
 Oudestraat 11, B-1910 Kampenhout  
 Tel.: +32 (0)16 61 72 62 - Fax: +32(0)16 61 72 81  
 Website: www.apok.be - E-mail: info@apok.be

