



## Datura

Des toitures et façades sobres



SCANNEZ POUR LES DERNIÈRES INFOS

Datura Noir mat émaillé

2 talons de fixation  
pour une pose  
rapide et stable

Emboîtement de tête  
variable de 37 mm

Pose à joints droits ou croisés,  
les deux sont possibles  
(conditions: voir fiche technique)

Possède l'écocert  
DUBOkeur

Démontable  
et réutilisable

Disponible en  
5 couleurs,  
dont 2 versions  
émaillées mates

Pièces d'angle pour une  
 finition parfaite des angles  
 en revêtement de façade

30 ans de garantie  
sur la résistance au gel,  
frais de remplacement inclus  
en cas d'utilisation de sous-faîtières  
de ventilation Koramic





Datura Noir mat émailé  
Arch. M. Peeren - St. Amandsberg

Plate et épurée, la tuile en terre cuite **Datura** constitue le partenaire privilégié pour une architecture contemporaine et peut également être utilisée comme revêtement de façade sur des bâtiments de grande hauteur.

**30**

ans de  
garantie sur  
la résistance  
au gel

Utilisez des sous-faîtières de ventilation Koramic - Remplacement inclus

### Des garanties solides

Les tuiles en terre cuite Koramic sont conformes à la norme produit européenne EN 1304 et arborent le label de qualité KOMO. Ce label offre aux professionnels de la construction ainsi qu'aux consommateurs des garanties en matière d'aspect, de stabilité dimensionnelle et d'indéformabilité, de résistance à la flexion, d'imperméabilité et de résistance au gel. Le développement, la production et la commercialisation des tuiles en terre cuite Koramic s'effectuent conformément à un système de qualité strict. **Grâce à toutes ces garanties de qualité, Koramic peut offrir 30 ans de garantie sur la résistance au gel pour toutes ses tuiles et accessoires en terre cuite. Cette garantie de très longue durée comprend tant la livraison gratuite que les coûts de pose.**

*Afin que cette garantie de 30 ans soit valable, toutes les directives de pose de Koramic doivent avoir été respectées correctement. Le couvreur doit assurément prendre en compte les exigences suivantes:*

- La sous-toiture doit avoir été placée correctement.
- Les tuiles doivent avoir été posées sur une double structure de lattes et contre-lattes.
- Les lattes devant permettre la circulation de l'air doivent présenter une épaisseur de minimum 15 mm.
- L'entrée d'air doit être suffisante. Soit par une ouverture continue de 15 mm, soit par l'utilisation d'une latte de ventilation de pied de versant, soit par l'installation d'un nombre suffisant de tuiles de ventilation.
- La sortie d'air doit être suffisante. **À cet effet seront utilisées des sous-faîtières de ventilation Koramic.** En cas de faîtières maçonnées, il faudra installer suffisamment de tuiles de ventilation. En cas de bardage, il faudra prévoir une sortie d'air continue de 15 mm.

Vous trouverez les autres conditions sur  
[www.wienerberger.be/fr/garantie](http://www.wienerberger.be/fr/garantie)

### Renforts solides

Datura constitue un partenaire fiable pour le couvreur. Des renforts au dos de la tuile en terre cuite lui confèrent une grande résistance à la rupture. Deux talons de fixation garantissent une suspension équilibrée, stable et rapide aux lattes. En même temps, ils s'avèrent utiles lorsque le couvreur doit fixer des tuiles découpées autour des noues, arêtiers et interruptions de toit. Lorsqu'il faut découper des tuiles, les versions noir mat et ardoisé s'avèreront assurément intéressantes. En effet, leur couche de finition a été appliquée sur un tesson foncé, de telle sorte que les traits de coupe seront moins visibles. La couleur Rouge naturel a également fait peau neuve. L'optimisation des propriétés s'est traduite par une absorption d'eau plus faible, de telle sorte que cette tuile conservera son esthétique encore plus longtemps.

### Aspect contemporain par excellence

Avec son design plat, Datura exige pour ainsi dire une architecture contemporaine. Vu que cette tuile s'avère également idéale comme revêtement de façade, l'architecte pourra étendre ses lignes épurées de la façade au toit, ce qui confèrera une dimension supplémentaire à l'architecture. Grâce au pureau variable, le couvreur pourra réaliser avec précision les lignes de façade ébauchées. Grâce aux deux trous de fixation, Datura peut également être utilisée comme revêtement de façade pour des bâtiments de plus de 25 m de hauteur. Des accessoires en terre cuite spéciaux permettent une finition esthétique des angles en revêtement de façade.

### Tous les accessoires requis à portée de main

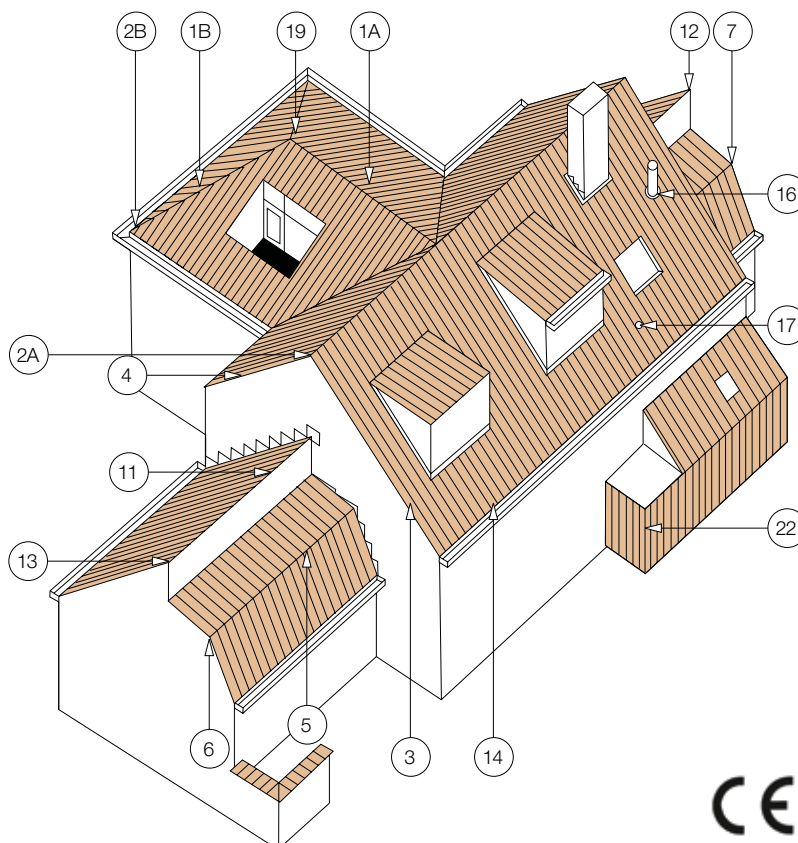
La gamme Datura est complétée par toute une série d'accessoires en terre cuite, tels que tuiles de rive, faîtières et arêtiers. Ces accessoires permettent une finition techniquement parfaite, confèrent au toit un caractère unique et contribuent à l'esthétique générale du toit. À côté de cela, une gamme complète d'accessoires techniques est disponible, tels que sous-faîtières de ventilation pour la finition des faîtières et arêtiers, crochets de fixation et vis, crochets pour faîtière, supports de latte faîtière et peignes de protection anti-oiseaux. Ces accessoires indispensables, souvent appliqués de manière invisible, sont nécessaires pour une bonne fixation des tuiles, une bonne ventilation de l'espace entre les tuiles et la sous-toiture et un toit étanche à la pluie.

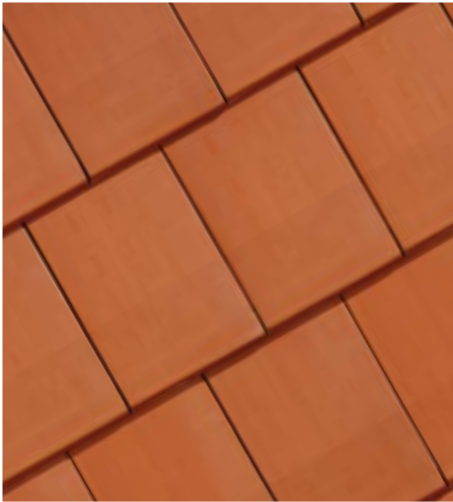
# Datura - fiche technique

Définition:	Tuile en terre cuite à pureau plat, double emboîtement latéral et double emboîtement de tête variable	
Pente minimale avec sous-toiture - Fleece ou Fleece Plus:	25° avec pose à joints croisés 40° avec pose droite et longueur du rampant ≤ 8 m	
- Fleece Premium:	15°, sous réserve de prise en considération des indications reprises dans la brochure 'Écrans de sous-toiture et de façade'	
Distance de lattage:	± 270 - 307 mm [EN 1024]	
Largeur utile:	± 211 mm [EN 1024]	
Nombre de pièces/m <sup>2</sup> :	± 15,4 - 17,6	
Poids par pièce:	± 3,02 kg	
Poids par m <sup>2</sup> :	± 46,5 - 53,2 kg	
Résistance à la flexion:	> 900 N [EN 538]	
Facteur d'imperméabilité:	≤ 0,5 cm <sup>3</sup> /cm <sup>2</sup> .d [EN 539-1]	
Résistance au gel:	Ingélib [EN 539-2]	
Pose:	A joints croisés. Pose droite possible à partir d' une pente de 40°, moyennant une longueur du rampant ≤ 8 m.	

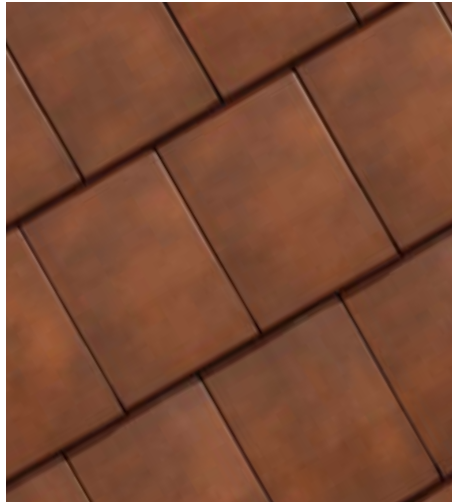
Vous pouvez télécharger ces informations et beaucoup d'autres, comme des cahiers de charges, sur notre site Internet: [www.wienerberger.be/fr/datura](http://www.wienerberger.be/fr/datura)

N°	DESCRIPTION	CODE REF.
1A	Faîtière	2800
1B	Arêtier	2800
2A	Faîtière angulaire debut	2810
	Faîtière angulaire fin	2820
2B	About d'arêtier	2860
3	Tuile de rive gauche	7080
	Tuile et demie de rive gauche	7880
	Tuile sans emboîtement	8045
	Demi-tuile sans emboîtement	8040
4	Tuile de rive droite	7090
	Demi-tuile de rive droite	7030
5	Tuile membron	8200
6	Tuile membron de rive gauche	7280
7	Tuile membron de rive droite	7290
11	Tuile faîtière	8500
12	Tuile faîtière de rive gauche	7580
13	Tuile faîtière de rive droite	7590
14	Demi-tuile	8010
16	Kit tuile à douille Ø 125 mm	8728
	Kit tuile à douille Ø 100 mm	8741
17	Tuile châtière/tuile pour passage de crochet	8640
19	Jonction	5870
		5871
		5873
22	Demi pièce d'angle (bardage)	8800
	Pièce d'angle (bardage)	8810





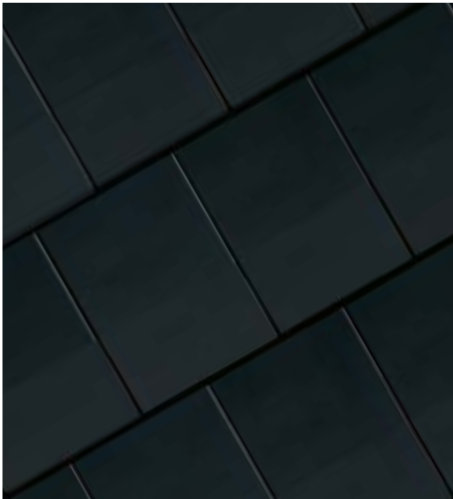
Rouge nature+ 652



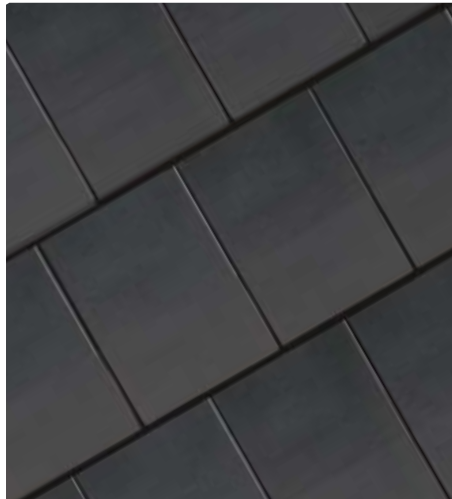
Rustique 872



Ardoisé 703  
*sur tesson foncé*



Noir mat émaillé 744  
*sur tesson foncé*



Gris noir mat émaillé 756  
*possibilité de nuances*



37 mm  
Pureau variable

### Pureau variable

Datura dispose d'un emboîtement de tête variable de 37 mm, mieux connu sous l'appellation de pureau variable. Celui-ci offre l'avantage que le couvreur ne devra pas tout recommencer si le lattage a été réalisé de façon moins précise. Grâce à ce pureau variable, il pourra en effet compenser sans problème les petites différences. L'impact positif de l'emboîtement de tête variable sera le plus important dans les travaux de rénovation de toiture. Comme la longueur du toit est fixe, le couvreur ne pourra parfois pas utiliser des tuiles entières lorsqu'il remplacera de vieilles tuiles en terre cuite. Il sera alors obligé de découper les tuiles de la rangée supérieure à la bonne mesure. Cela nécessitera non seulement des heures de travail supplémentaires, mais nuira aussi à l'esthétique du toit. Grâce au pureau variable, il pourra poser la tuile Datura sur n'importe quel espacement des lattes entre 270 et 307 mm. En rénovation, le pureau variable permettra de réaliser des économies encore plus importantes. Si le lattage existant est en bon état et si l'espacement des lattes n'est pas trop important, la nouvelle tuile pourra être posée telle quelle sur le toit. Si les maîtres d'ouvrage désirent rester chez eux durant les travaux de rénovation, le fait de pouvoir rendre le toit à nouveau rapidement étanche constituera aussi un atout bienvenu.





- 1 **Datura Ardoisé**
- 2 **Datura Rustique**  
Architectenbureau B.E.A.I. s.a.  
Watermael-Boitsfort (Buxelles)
- 3 **Datura Rouge naturel+**  
Arch. P. Wauters, Atelier 110  
Schaarbeek
- 4 **Datura Ardoisé**  
ALKO architecten  
en ingenieursbureau  
Arch. J. Verstraete - Maldegem











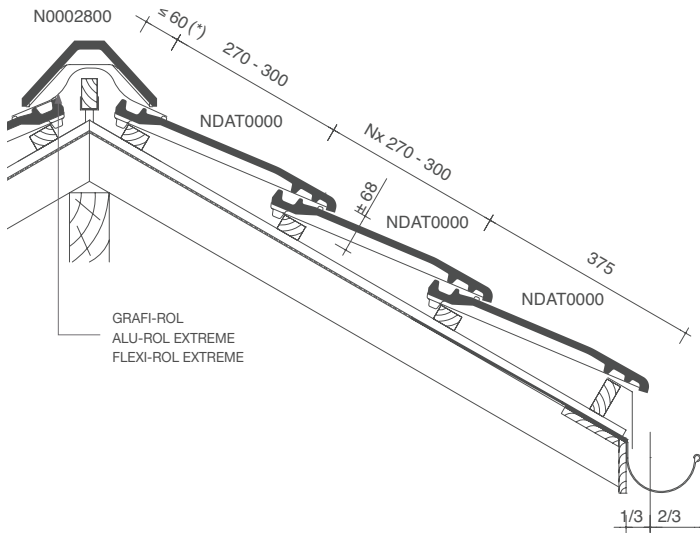




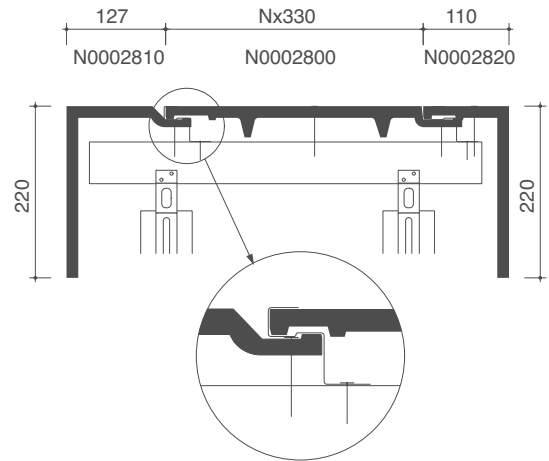
- 1 Datura Gris noir mat émaillé  
EGUS Architectenvennootschap  
Arch. J. Debock - Gent
- 2 Datura Rouge naturel +
- 3 Datura Rustique  
Façade: Terca Classo Blauw-Rood Genuanceerd  
GMF Architecten - Antwerpen

# Datura - plans de pose

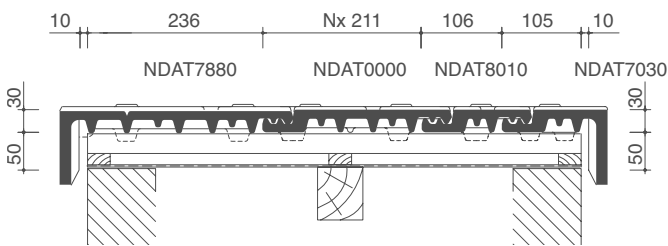
PLAN DE POSE LONGITUDINALE DE LA TOITURE  
AU NIVEAU DE LA FAÎTIÈRE ANGULAIRE



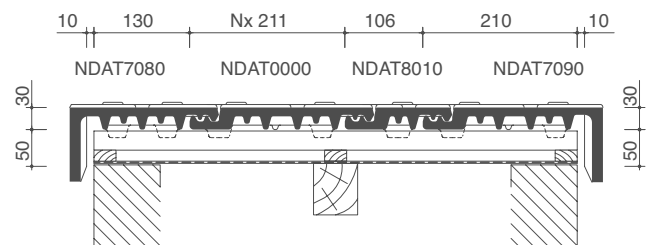
PLAN DE POSE TRANSVERSALE DE LA TOITURE  
AU NIVEAU DE LA FAÎTIÈRE ANGULAIRE



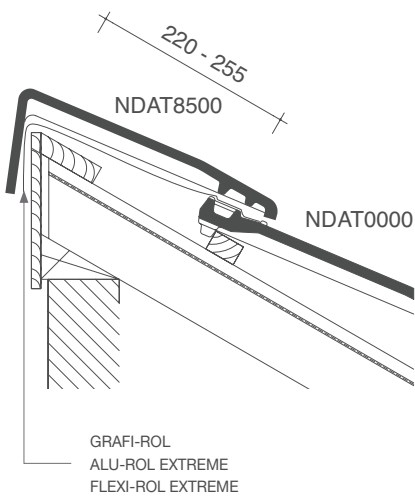
PLAN DE POSE TRANSVERSALE DE LA TOITURE  
AU NIVEAU DE LA TUILE ET DEMIE DE RIVE GAUCHE  
ET LA DEMI-TUILE DE RIVE DROITE



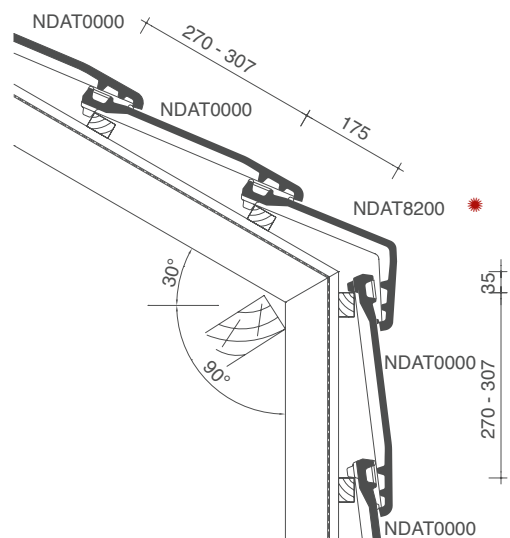
PLAN DE POSE TRANSVERSALE DE LA TOITURE  
AU NIVEAU DE LA TUILE DE RIVE



PLAN DE POSE LONGITUDINALE DE LA TOITURE  
AU NIVEAU DE LA TUILE FAÎTIÈRE



PLAN DE POSE LONGITUDINALE DE LA TOITURE  
AU NIVEAU DE LA TUILE MEMBRON

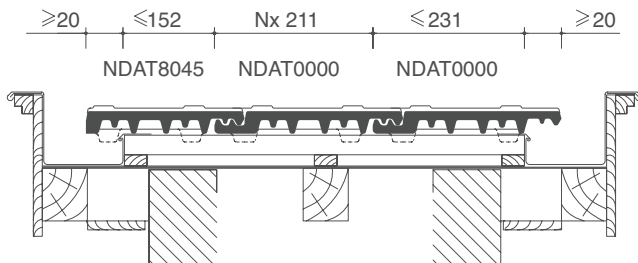


\* En cas de collage d'angle d'ouverture, l'angle doit être transmis par le client. La longueur du dessin est fournie standard dans la documentation. D'autres dimensions peuvent être remises, la somme des deux dimensions extérieures ne pouvant être supérieure à la longueur totale de la tuile, et la partie de la tuile membron venant sur la façade ne pouvant avoir une longueur supérieure à la partie située sur le toit.

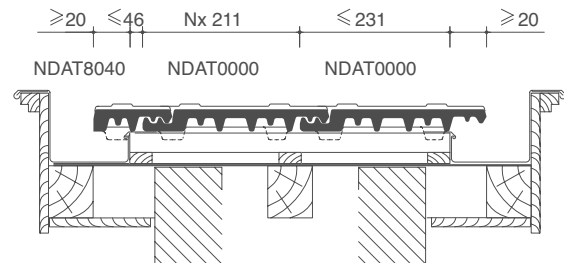
(\*) La distance dépend de l'inclinaison de la toiture ainsi que de la section des lattes et contre-lattes, et doit donc être déterminée sur place.



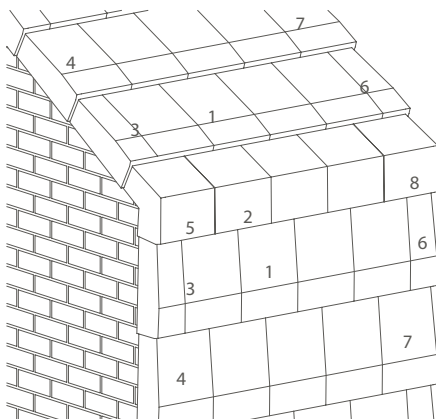
PLAN DE POSE TRANSVERSALE DE LA TOITURE  
AU NIVEAU DE LA TUILE SANS EMBOÎTEMENT



PLAN DE POSE TRANSVERSALE DE LA TOITURE  
AU NIVEAU DE LA DEMI-TUILE SANS EMBOÎTEMENT

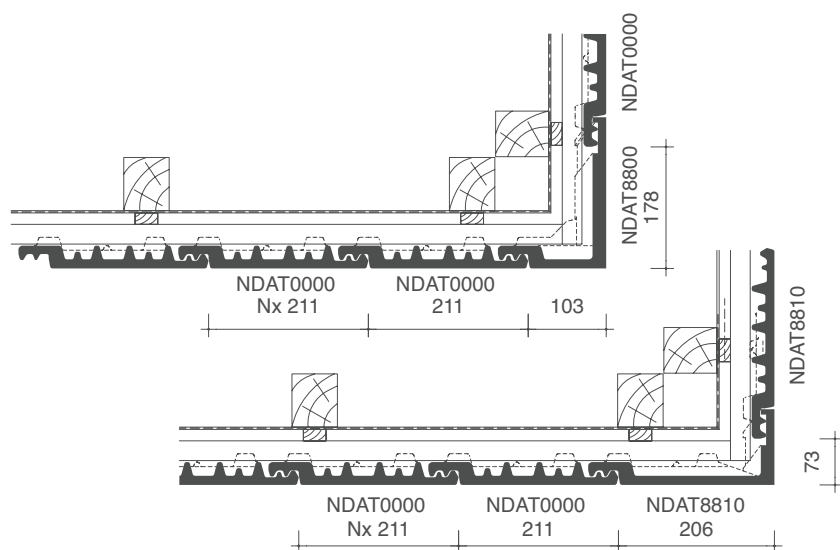
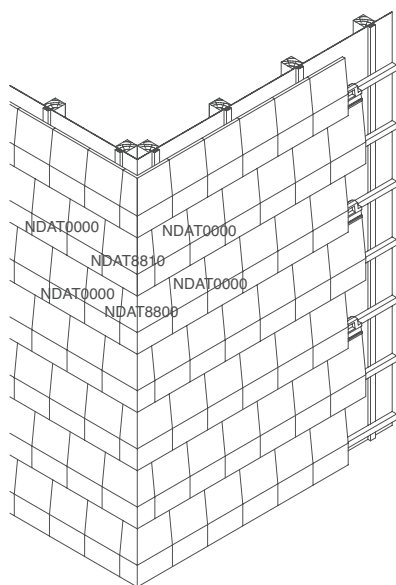


DESSIN 3D AVEC TUILE MEMBRON

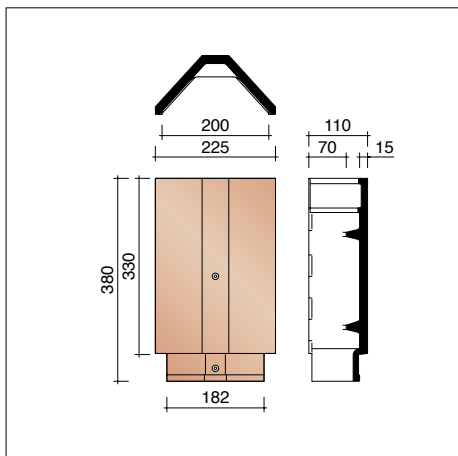


1. NDAT0000
2. NDAT8200
3. NDAT7880
4. NDAT7080
5. NDAT7280
6. NDAT7030
7. NDAT7090
8. NDAT7290

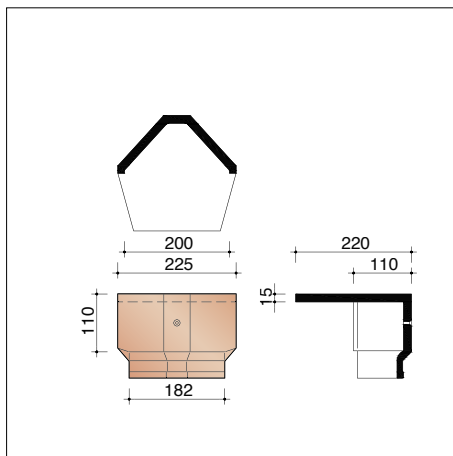
DESSIN 3D BARDAGE AVEC COUPE



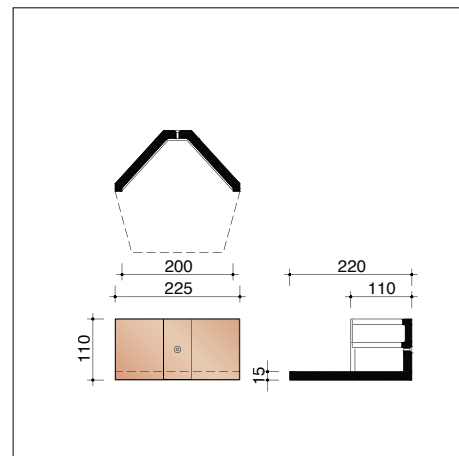
# Datura - faîtières, arêtiers et tuiles de rive



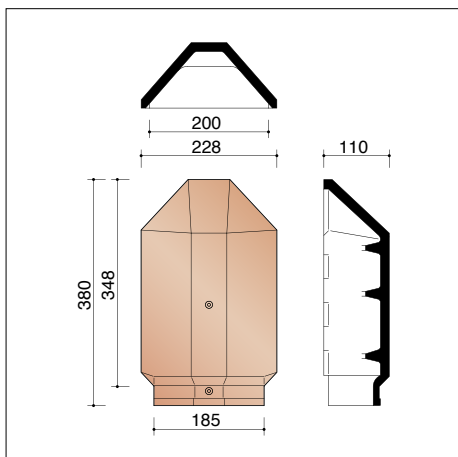
**N0002800** 3 pièces/m crt  
Faîtière/arêtier angulaire



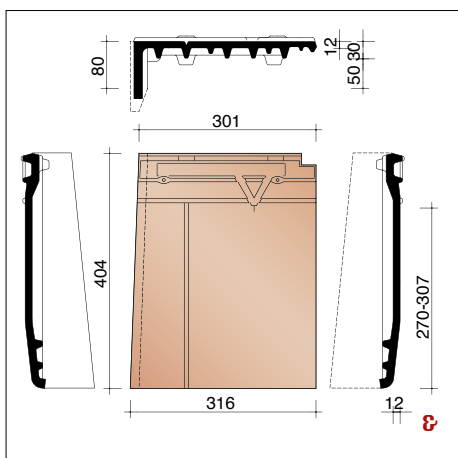
**N0002810**  
Faîtière angulaire début



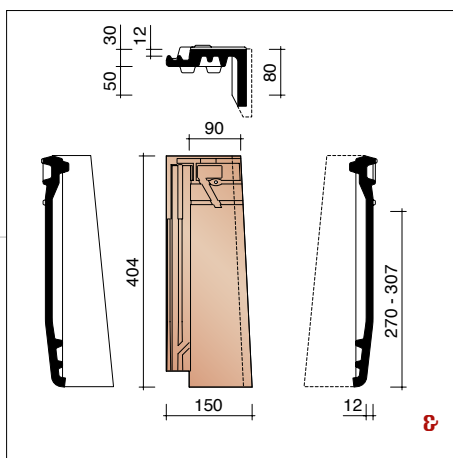
**N0002820**  
Faîtière angulaire fin



**N0002860**  
About d'arêtier angulaire



**NDAT7880** 1,65 pièces/m crt  
Tuile et demie de rive gauche



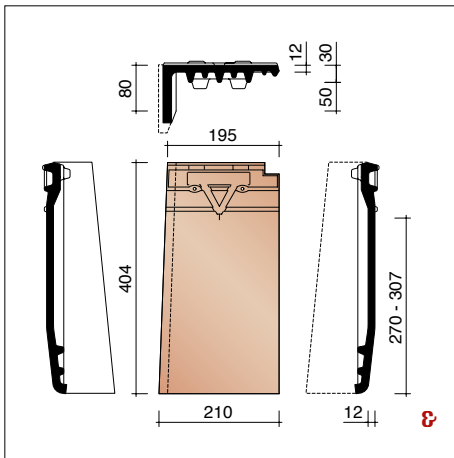
**NDAT7030** 1,65 pièces/m crt  
Demi-tuile de rive droite

⊗ doivent systématiquement être utilisées ensemble en cas de pose à joints croisés

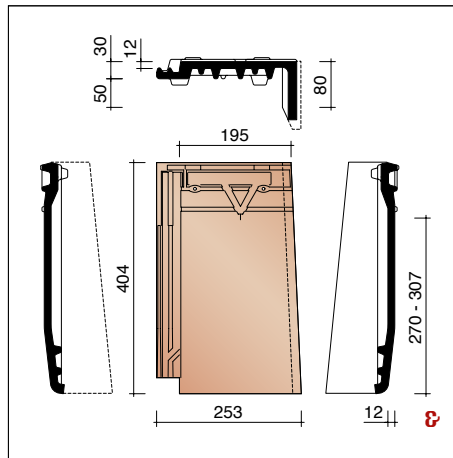
Pour connaître la disponibilité des couleurs et les délais de livraison, veuillez contacter votre négociant.

Le nombre de pièces par mètre courant d'accessoires en fonction du modèle a toujours été calculé, en tenant compte du lattage maximal.

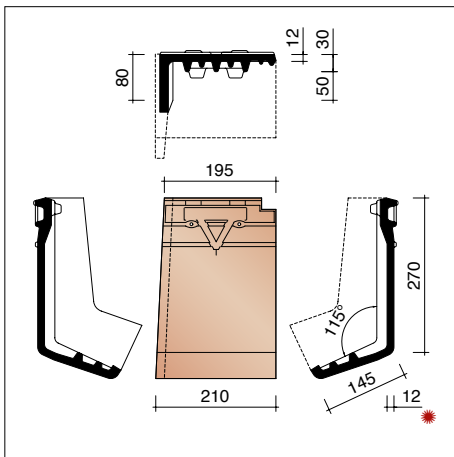




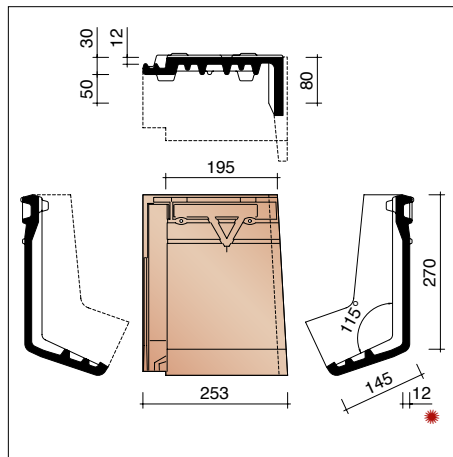
**NDAT7080** 1,65 pièces/m crt  
Tuile de rive gauche



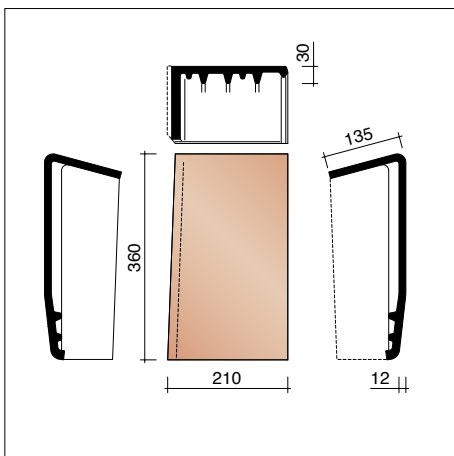
**NDAT7090** 1,65 pièces/m crt  
Tuile de rive droite



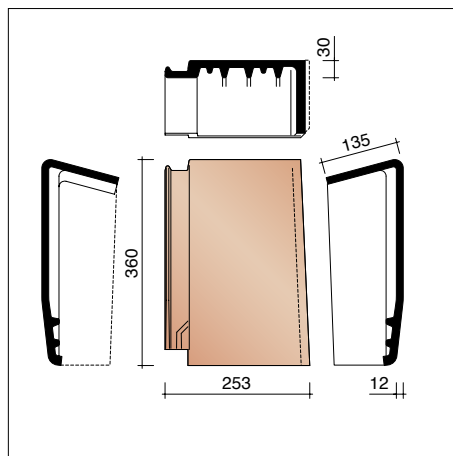
**NDAT7280**  
Tuile membron de rive gauche - pour  $\alpha$ : 25°-35°  
Autres pentes: collé sur mesure



**NDAT7290**  
Tuile membron de rive droite - pour  $\alpha$ : 25°-35°  
Autres pentes: collé sur mesure



**NDAT7580**  
Tuile faîtière de rive gauche

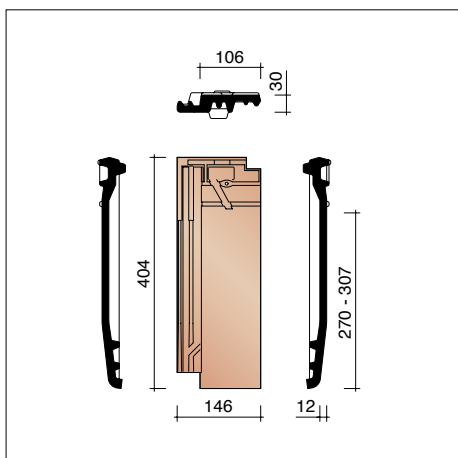


**NDAT7590**  
Tuile faîtière de rive droite

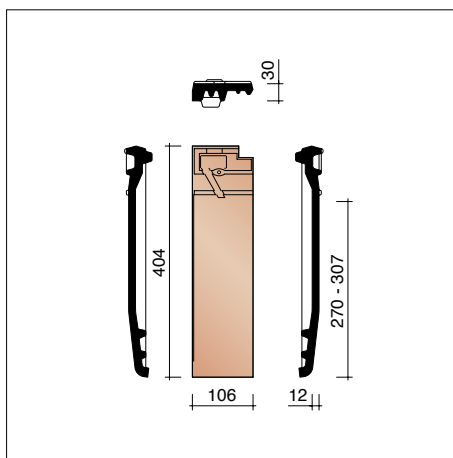
☞ doivent systématiquement être utilisées ensemble

☛ En cas de collage d'angle d'ouverture, l'angle doit être transmis par le client. La longueur du dessin est fournie standard dans la documentation. D'autres dimensions peuvent être remises, la somme des deux dimensions extérieures ne pouvant être supérieure à la longueur totale de la tuile, et la partie de la tuile membron venant sur la façade ne pouvant avoir une longueur supérieure à la partie située sur le toit.

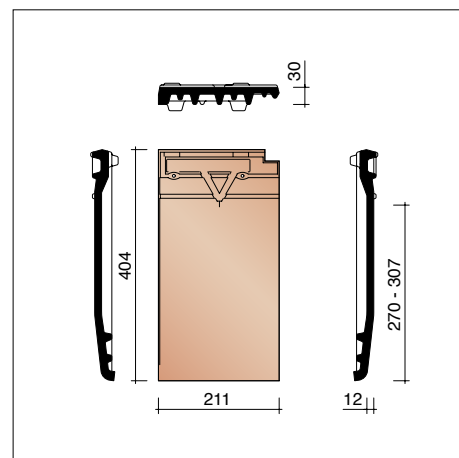
# Datura - accessoires divers



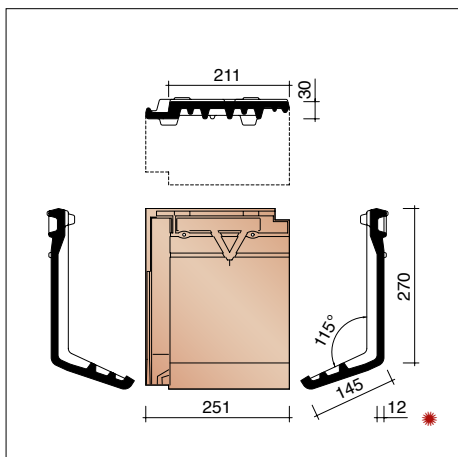
**NDAT8010** 1,65 pièces/m crt  
Demi-tuile



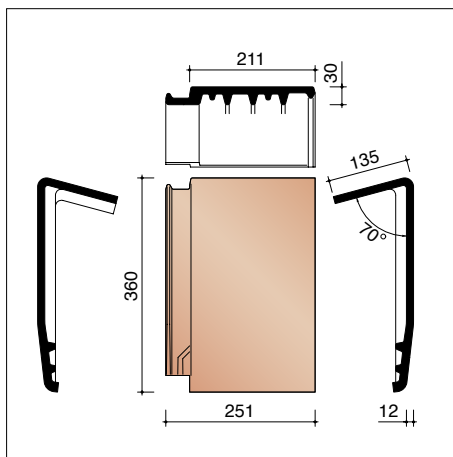
**NDAT8040** 1,65 pièces/m crt  
Demi-tuile sans emboîtement



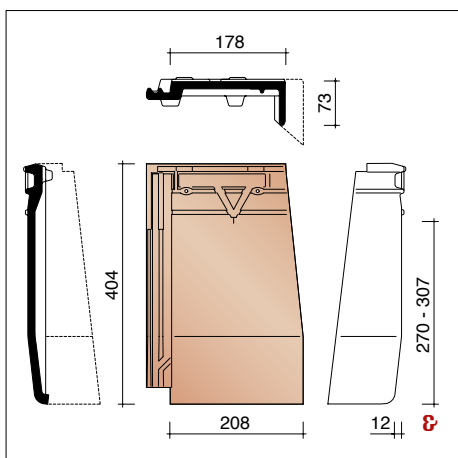
**NDAT8045** 1,65 pièces/m crt  
Tuile sans emboîtement



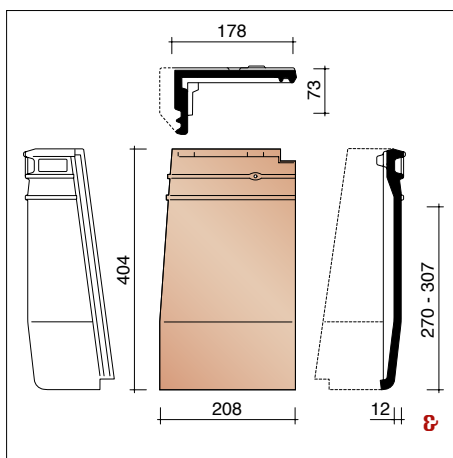
**NDAT8200** 4,7 pièces/m crt  
Tuile membron - pour  $\alpha$ : 25°-35°  
Autres pentes: collé sur mesure



**NDAT8500** 4,7 pièces/m crt  
Tuile faitière



**NDAT8810** 1,65 pièces/m crt  
Pièce d'angle (bardage)

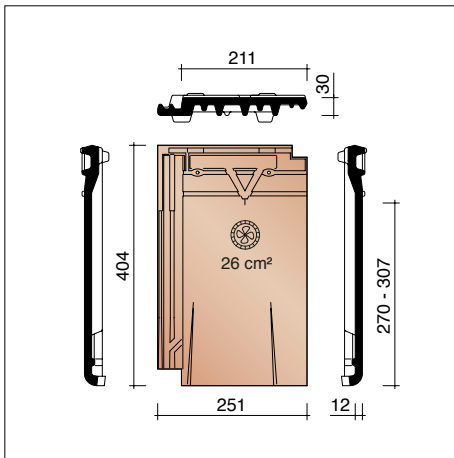


**NDAT8800** 1,65 pièces/m crt  
Demi-pièce d'angle (bardage)

⊗ doivent systématiquement être utilisées ensemble en cas de pose à joints croisés

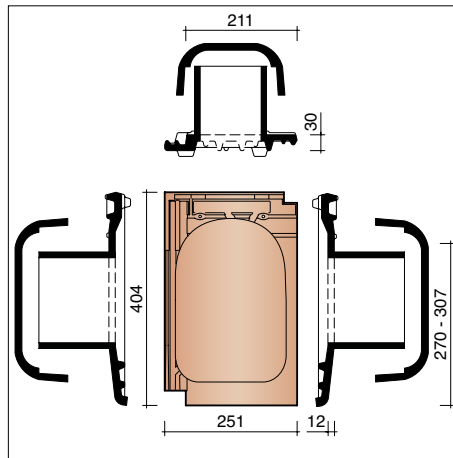
✳ En cas de collage d'angle d'ouverture, l'angle doit être transmis par le client. La longueur du dessin est fournie standard dans la documentation. D'autres dimensions peuvent être remises, la somme des deux dimensions extérieures ne pouvant être supérieure à la longueur totale de la tuile, et la partie de la tuile membron venant sur la façade ne pouvant avoir une longueur supérieure à la partie située sur le toit.





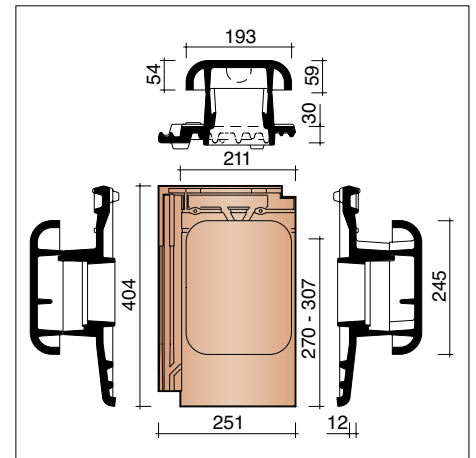
### NDAT8640

Tuile châtière/tuile pour passage de crochet avec grille synthétique - 26 cm<sup>2</sup>



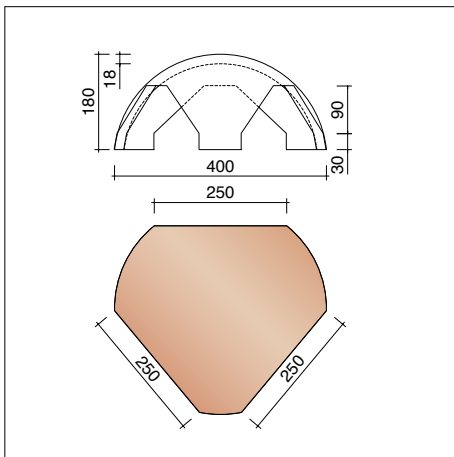
### NDAT8728 \*\*

Kit tuile à douille Ø 125 mm + mitron + module de connexion + pièce réductrice



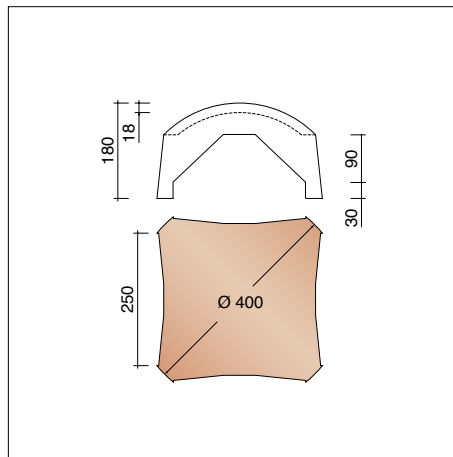
### NDAT8741 \* \*\*

Kit tuile à douille Ø 100 mm + mitron + module de connexion + pièce réductrice



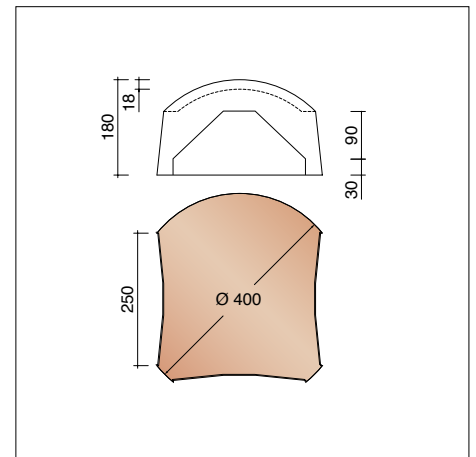
### N0005870

Jonction entre 1 faitière 2800 et 2 faitières 2800 comme arêtier



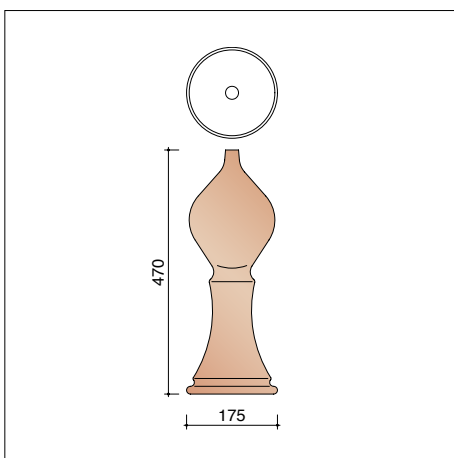
### N0005871

Jonction entre 4 arêtiers 2800



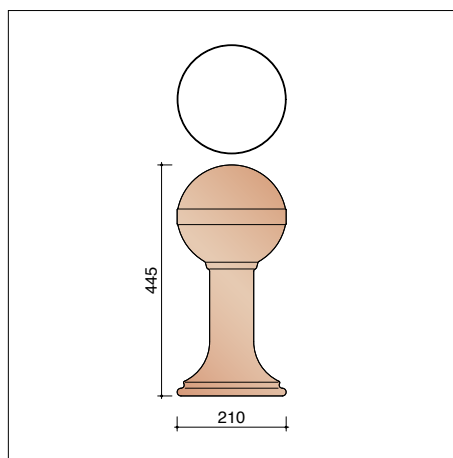
### N0005873

Jonction entre 1 faitière 2800 et 2 faitières 2800



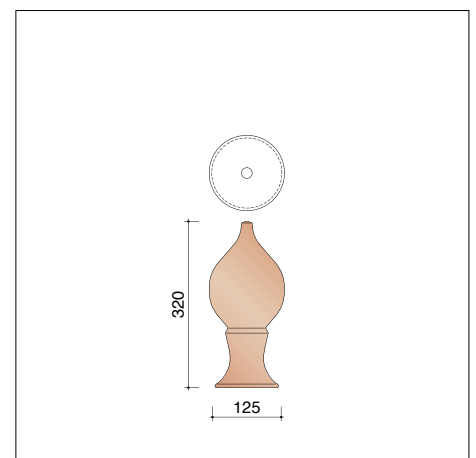
### N0005900 \*

Poinçon n° 1



### N0005910 \*

Poinçon n° 2



### N0005930 \*

Poinçon n° 4

\* Le kit tuile à douille 8741 Ø 100 mm sera remplacé par le kit tuile à douille 8728 Ø 125 mm dans le courant de l'année 2022.

\* Poinçons: uniquement en combinaison avec les jonctions. Avec chaque poinçon, un kit de fixation est fourni.

\*\* lattage obligatoire de 295 mm ou découper la partie inférieure droite de la tuile gauche du dessus et découper la partie inférieure gauche de la tuile droite du dessus

Pour connaître la disponibilité des couleurs et les délais de livraison, veuillez contacter votre négociant.

### Showroom Courtrai

Kapel ter Bede 88  
8500 Kortrijk  
T 056 24 95 88

### Showroom Londerzeel

A12 - Koning Leopoldlaan 1  
2870 Breendonk  
T 052 31 10 10

<https://www.wienerberger.be/fr/showrooms>

### Wienerberger sa

Kapel ter Bede 121  
8500 Kortrijk  
T 056 24 96 38

[info@wienerberger.be](mailto:info@wienerberger.be)  
[www.wienerberger.be](http://www.wienerberger.be)



### Mettre votre projet en évidence ?

Envoyez-nous quelques photos de votre projet de construction (rénovation) achevé et nous les intégrerons peut-être dans notre galerie photos.

01/2022

Ce document n'est pas contractuel. Les couleurs qui figurent dans cette brochure reproduisent les teintes naturelles de nos matériaux en terre cuite aussi fidèlement que les techniques d'impression le permettent. Wienerberger sa se réserve le droit de modifier son assortiment et les données techniques. Les matériaux en terre cuite peuvent présenter une légère différence de teinte d'une fabrication à l'autre. Les échantillons que nous distribuons dans nos showrooms datent toujours de fabrications précédentes et ne sont donnés qu'à titre indicatif en ce qui concerne les teintes. Ils n'ont par conséquent aucune valeur contractuelle. Les pentes de toit inférieures à celles recommandées par nos soins exigent des mesures spéciales.

Pour tout complément d'information sur nos produits et leurs propriétés, surfez sur [www.wienerberger.be](http://www.wienerberger.be)

**Wienerberger**