



Mega

Groot, groter, Mega



SCAN VOOR DE LAATSTE INFO

Mega Bruin

Variabele kopsluiting van
58 mm om zich aan te passen
aan alle dakvlaklengtes

2 ophangneuzen
voor een snelle en
stabiele plaatsing

Grote pan,
ideaal voor grote
dakoppervlakken

Demonteerbaar
en herbruikbaar

Zowel rechte
als kruisgewijze
plaatsing mogelijk

30 jaar garantie
op vorstbestendigheid,
incl. vervangingskosten
bij gebruik van Koramic
ventilerende ondervorsten



Mega Natuurrood

De **Mega** is het schoolvoorbeeld van een klassieke dakpan, maar springt uit de rij door haar uitzonderlijke sterkte en haar uitzonderlijk formaat.

Traditiegetrouw

De Mega voegt zich in de traditie van de zogenaamde Mulden dakpannen. Die bieden het dak niet alleen een goede bescherming, maar creëren esthetisch ook een vloeiend effect door hun gewelfde oppervlak. Kenmerkend voor de Mega zijn de twee markante goten en de opstaande ribben die haar een grote breuksterkte geven.

Regelbare latafstand

De Mega beschikt over een 58 mm variabele kopsluiting, beter gekend als de regelbare latafstand. Het voordeel is dat de dakdekker niet hoeft te herbeginnen als het lattenwerk wat minder precies is uitgevoerd. Kleine verschillen kan hij immers probleemloos opvangen via die regelbare latafstand. De positieve impact van de variabele kopsluiting is het grootst bij dakrenovatiewerken. Omdat de daklengte vastligt, komt de dakdekker soms niet op volledige pannen uit als hij de oude kleipannen vervangt. Hij moet dan noodgedwongen de bovenste rij pannen op maat zagen. Dat vergt niet alleen extra werkuren, maar weegt ook op het esthetische uitzicht van het dak. Dankzij de regelbare afstand kan hij de Mega plaatsen op elke latafstand tussen 335 en 393 mm. Bij renovatie kan de variabele latafstand nog meer besparingen opleveren. Als het bestaande lattenwerk in behoorlijke staat verkeert en de latafstand niet te groot is, kan de nieuwe pan zo het dak op. Als de opdrachtgevers tijdens de renovatiewerkzaamheden in hun woning blijven, is het mooi meegenomen dat het dak snel weer dicht is.



58 mm
Regelbare latafstand

30 jaar
vorstgarantie

Bij gebruik van Koramic ventilerende ondervorsten - Inclusief vervanging

Spijkerharde garanties

De kleidakpannen van Koramic voldoen aan de Europese productnorm EN 1304 en dragen het kwaliteitskeurmerk NF. Dat keurmerk geeft de bouwprofessional en de consument garanties over het uitzicht, de maat- en vormvastheid, de buigweerstand, de ondoorlatendheid en de vorstbestendigheid. De ontwikkeling, productie en commercialisering van de Koramic kleidakpannen gebeurt conform een strikt kwaliteitsstelsel. **Gezien al die kwaliteitsborgen kan Koramic een vorstbestendigheid van 30 jaar garanderen op alle keramische pannen en hulpstukken. Die uitzonderlijk lange productwaarborg omvat zowel de gratis levering als de plaatsingskosten.**

De waarborg van 30 jaar geldt op voorwaarde dat alle Koramic plaatsingsvoorschriften correct worden nageleefd.

De dakdekker moet zeker volgende vereisten in acht nemen:

- *Het onderdak moet correct geplaatst zijn.
De pannen moeten geplaatst zijn op een dubbele lattenstructuur van panlatten en (tengel)latten.*
- *De latten die instaan voor de luchtdoorstroming moeten minimaal 15 mm dik zijn.*
- *Er moet voldoende luchtinlaat zijn. Dat kan door een continue inlaatopening van 15 mm, door toepassing van een ventilerende onderlat of door plaatsing van voldoende ventilatiepannen.*
- *Er moet voldoende luchtuitlaat zijn. **Dit door het plaatsen van Koramic ventilerende ondervorsten.** In het geval van ingemortelde vorsten moeten voldoende ventilatiepannen geplaatst worden. Bij gevelbekleding dient men een continue uitlaatopening te voorzien van 15 mm.*

De andere voorwaarden vindt u terug op

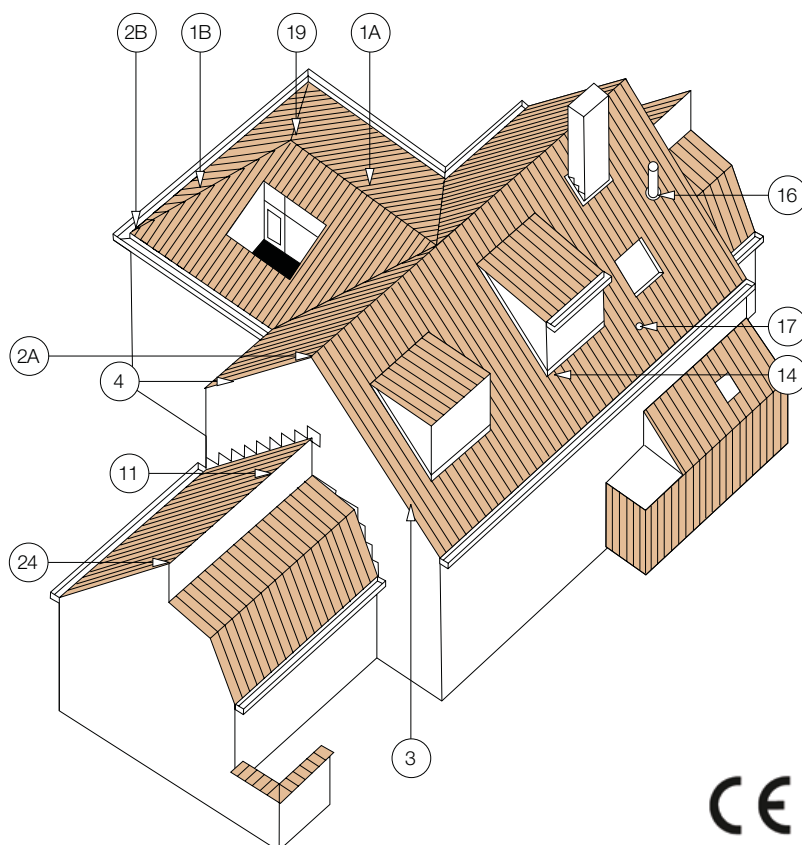
www.wienerberger.be/garantie

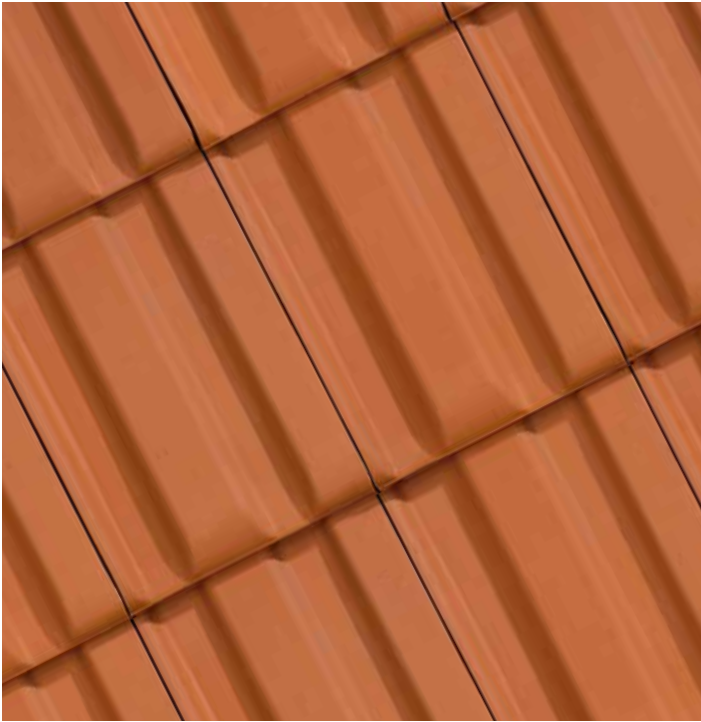
Mega - technische fiche

Definitie:	Kleidakpan met ribben, dubbele zijsluiting, enkele kopsluiting en regelbare latafstand.	
Minimale dakhelling met onderdak		
- Fleece, Fleece Plus of Fleece Plus FR:	25°	
- Fleece Plus of Fleece Plus FR:	20° en 335 mm latafstand	
- Fleece Premium:	15°, mits inachtnaam van de aanwijzingen in de brochure Gevel- en onderdakfolies.	
Nuttige lengte (Latafstand):	± 335 - 393 mm [EN 1024]	
Nuttige breedte:	± 261 mm [EN 1024]	
Aantal stuks/m²:	± 9,8 - 11,4	
Gewicht per stuk:	± 4,25 kg	
Gewicht per m²:	± 41,7 - 48,5 kg	
Breuklast:	> 1200 N [EN 538]	
Ondoorlatendheid:	≤ 0,5 cm³/cm².d [EN 539-1]	
Vorstbestendigheid:	Vorstbestand [EN 539-2]	
Plaatsing:	Recht of kruisgewijs	

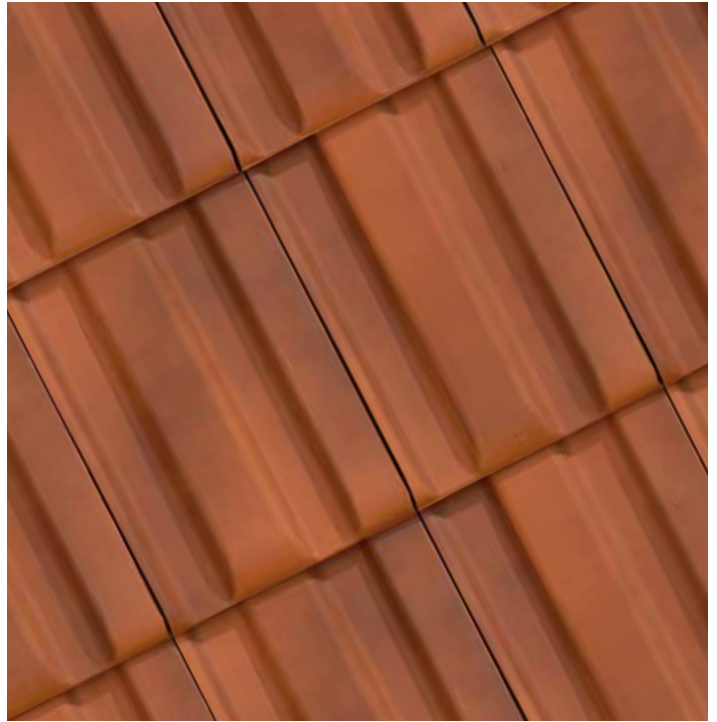
Deze en andere informatie zoals bestekteksten, kunt u eveneens downloaden van onze website: www.wienerberger.be/mega

NR	OMSCHRIJVING	REF. CODE
1A	Vorst	1001
		1300
1B	Noordboom	1001
		1300
2A	Eindplaat halfronde vorst	1041
	Beginvorst	1330
	Kopplaat	1340
2B	Beginnoordboom	1061
		1360
3	Linker gevelpan	7080
4	Rechter gevelpan	7090
11	Universele haakvorst	2200
14	Halve pan	8010
16	Kit kokerpan + kapje	8729
17	Ventilatiepan	8640
19	Vorstenhoed	5320
		5610
24	Kopplaat voor universele haakvorst	2240





Natuurrood 600



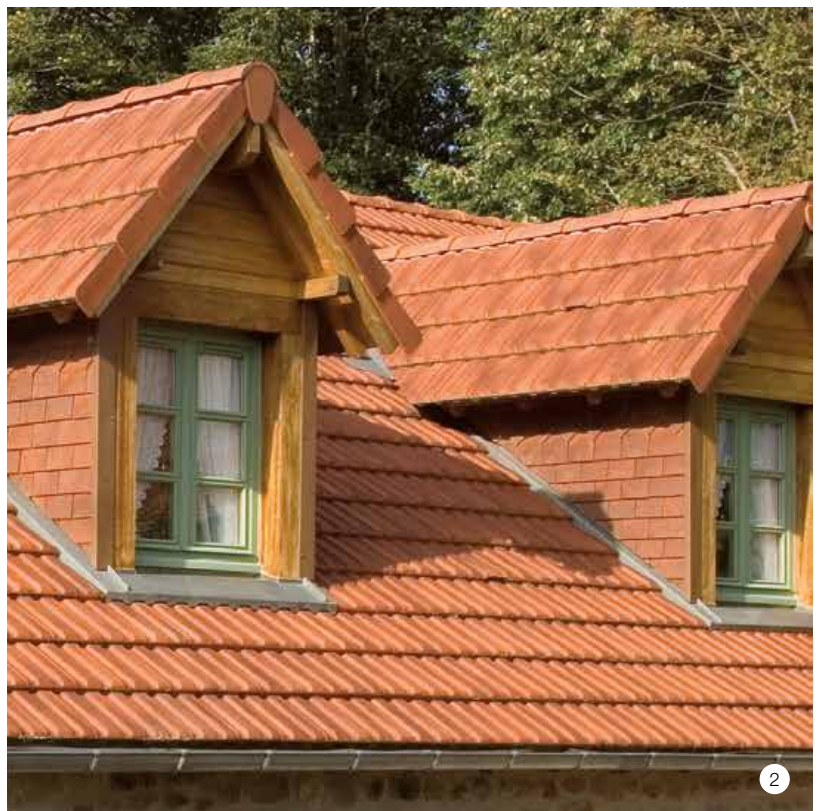
Gewolkt 875



Donkerbruin 668
op bruine massa



Antraciet mat 703
op bruine massa





3

Vlot te plaatsen

De Mega is één der grootste telgen uit het gamma van Koramic en dat weten dakdekkers te appreciëren. Er zijn immers minder dan tien exemplaren nodig om één vierkante meter te bedekken, wat de snelheid van werken ten goede komt. Door de combinatie van het bijzonder grote panvlak en de regelbare latafstand kan de dakdekker Mega inderdaad verrassend snel plaatsen, zowel in nieuwbouw als in verbouwingen.

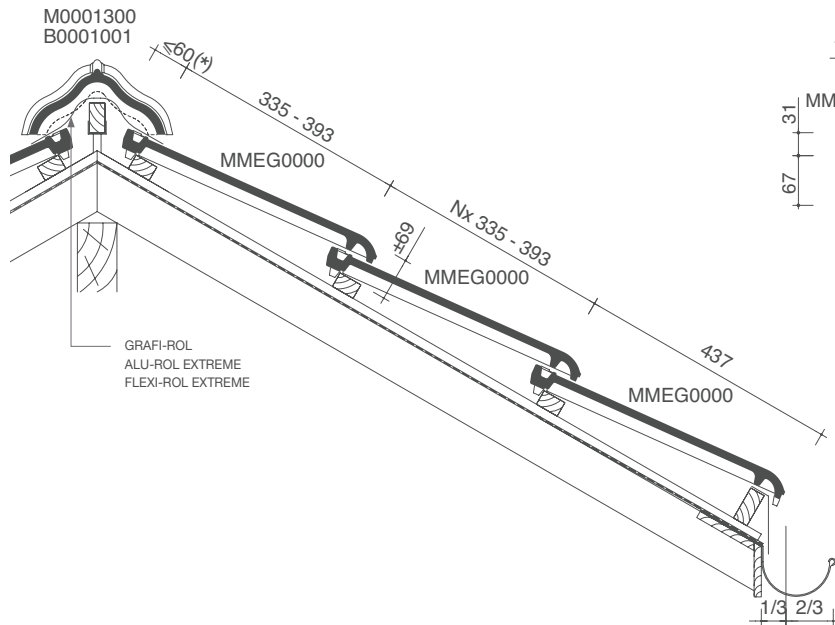
Technisch uitgekiend

Twee ophangneuzen achteraan de Mega waarborgen een evenwichtige, stabiele en snelle ophanging aan de panlatten. Ook komen ze de dakdekker goed van pas als hij verzaagde pannen moet bevestigen rond kilgoten en dakonderbrekingen. Voor verzagen komen vooral de bruine en antracietkleurige uitvoeringen van de Mega in aanmerking. Daar is de afwerkingslaag immers aangebracht op een donkere massa, zodat de zaagsneden quasi onzichtbaar zijn.

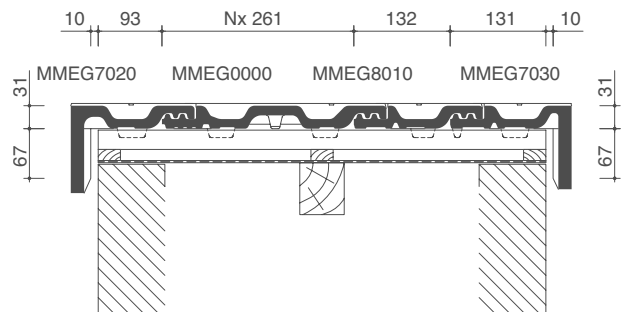
1/2 Mega Gewolkt
3 Mega Antraciet mat

Mega - legplannen

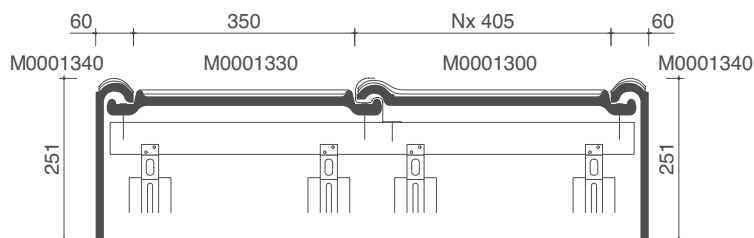
LENGTEDOORSNEDE DAK TER HOOGTE VAN VORST



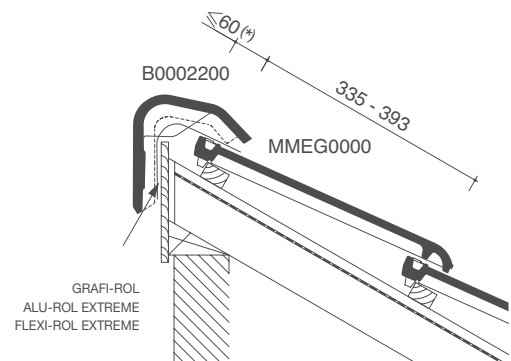
DWARSDOORSNEDE DAK TER HOOGTE VAN GEVELPANNEN



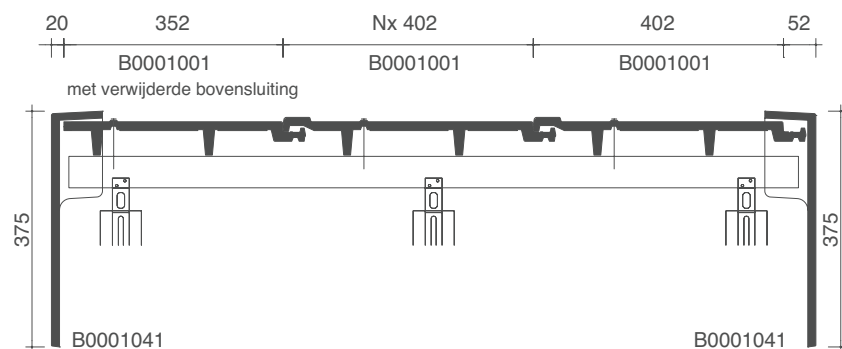
DWARSDOORSNEDE DAK TER HOOGTE VAN VORST 1300



LENGTEDOORSNEDE DAK TER HOOGTE VAN HAAKVORST



DWARSDOORSNEDE DAK TER HOOGTE VAN VORST 1001

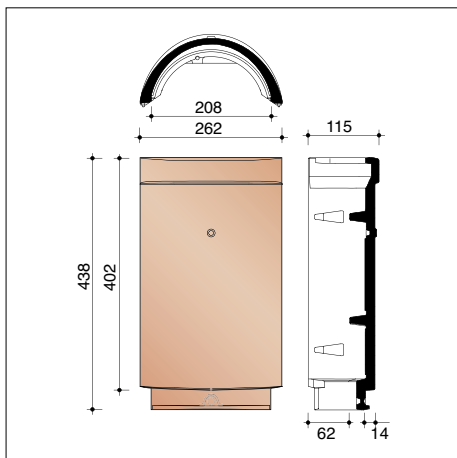


(*) De afstand is in functie van de dakhelling en de sectie van tengellatten en panlatten en dient ter plaatse bepaald te worden.

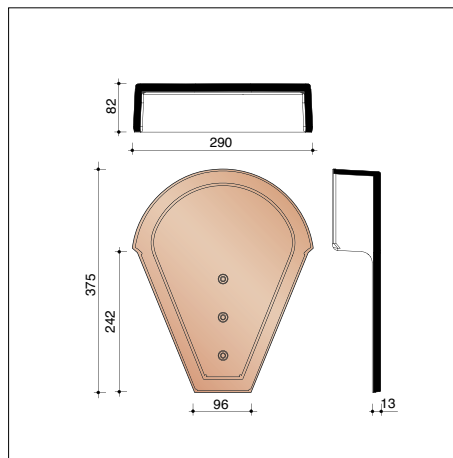


Mega Natuurrood
Arch. Gérard - Lemaire & Ass.- Liège

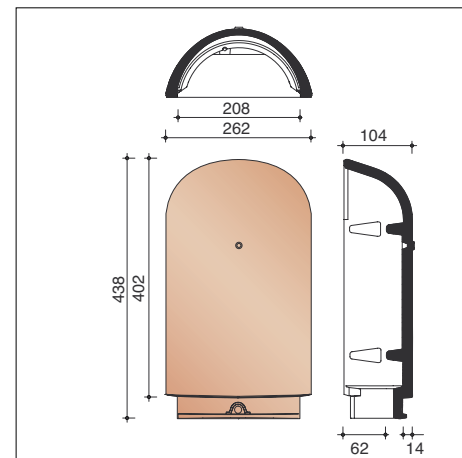
Mega - vorsten en noordbomen



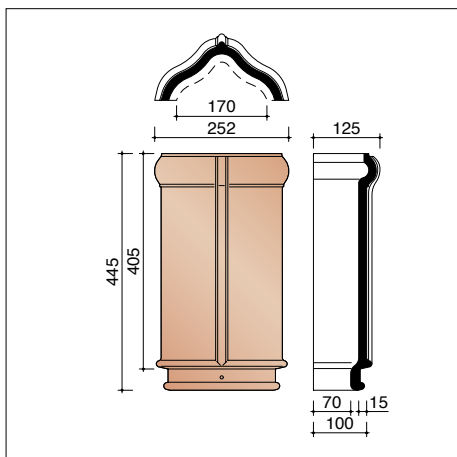
M0001001 2,5 stuks/lm
Halfronde geventileerde vorst/noordboom



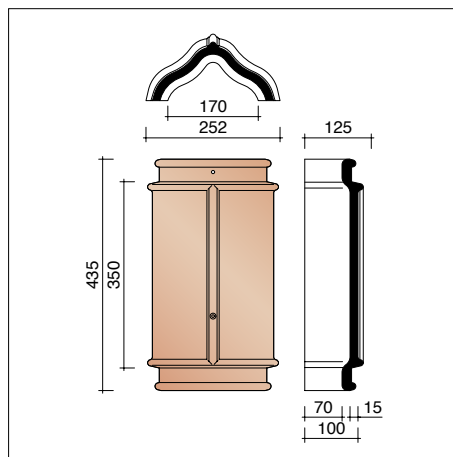
M0001041
Eindplaat voor halfronde geventileerde vorst/noordboom



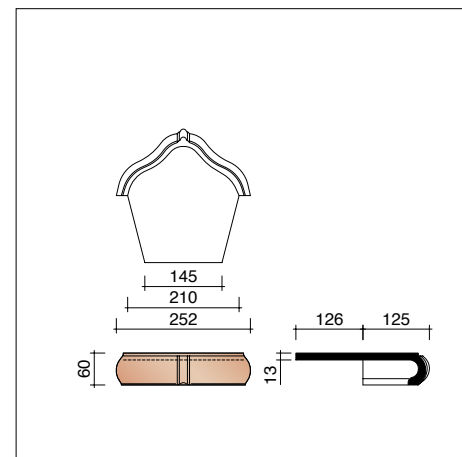
M0001061
Beginnoordboom



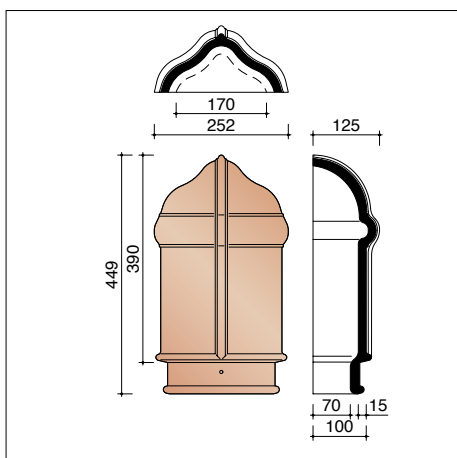
M0001300 2,5 stuks/lm
Vorst/noordboom Standard



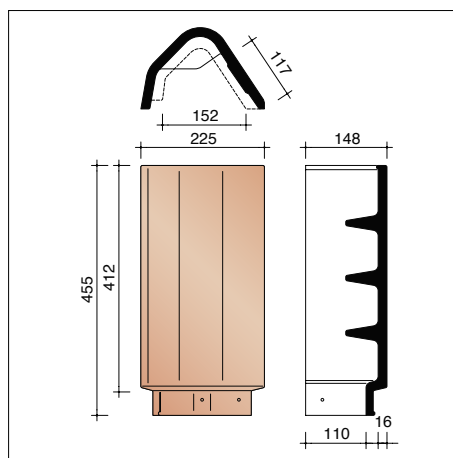
M0001330
Beginvorst Standard



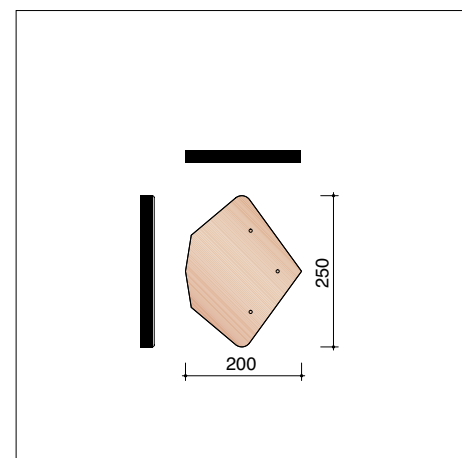
M0001340
Kopplaat Standard



M0001360
Beginnoordboom Standard

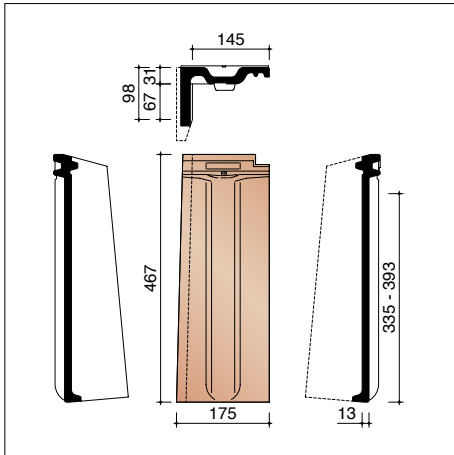


M0002200 2,4 stuks/lm
Universele haakvorst

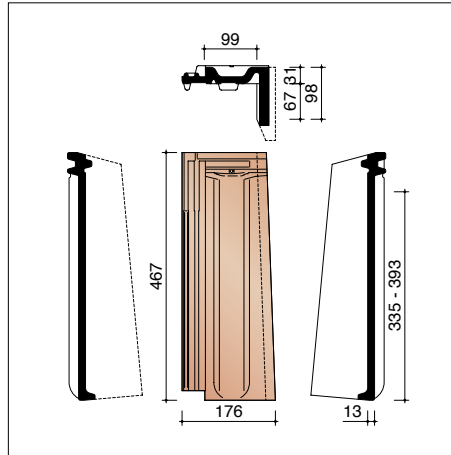


M0002240
Kopplaat voor universele haakvorst

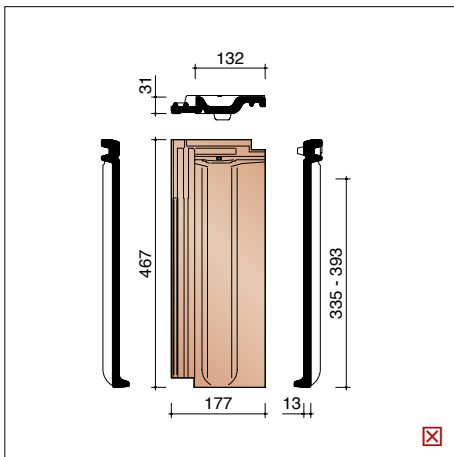
Mega - gevelpannen en overige hulpstukken



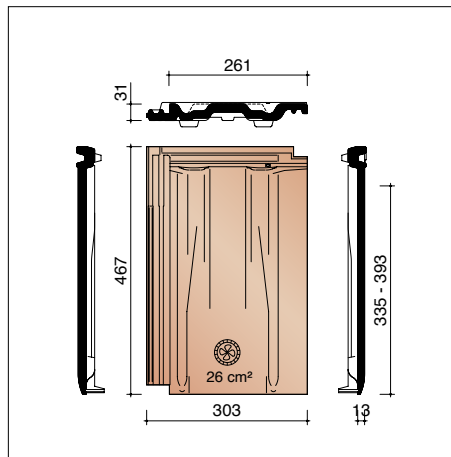
MMEG7080 2,5 stuks/lm
Linker gevelpan



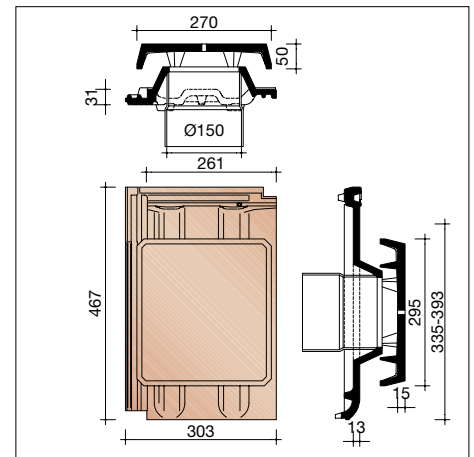
MMEG7090 2,5 stuks/lm
Rechter gevelpan



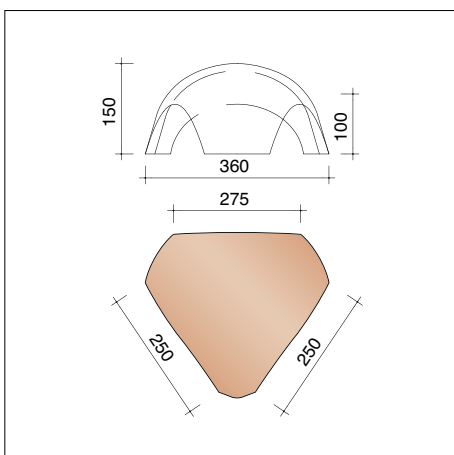
MMEG8010 2,5 stuks/lm
Halve pan



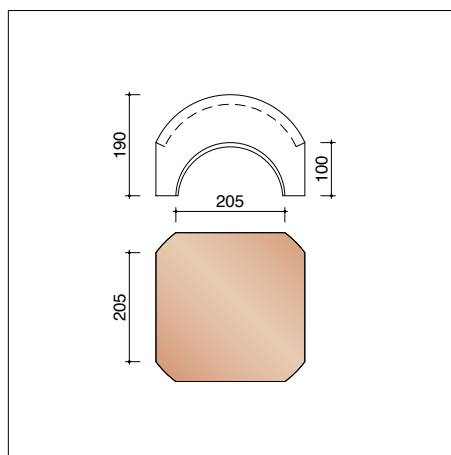
MMEG8640
Ventilatiepan met rooster in kunststof - 26 cm²



MMEG8729
Kit kokerpan Ø 150 mm + kapje
+ aansluitingsmodule



M0005330
Vorstenhoed tussen 1 vorst 1001 en 2 vorsten
1001 als noordboom (3 richtingen)



M0005610
Vorstenhoed voor vorsten Standard 1300 of
voor halfronde vorsten 1001 (4 richtingen)

☒ Dient toegepast te worden bij kruisgewijze plaatsing. In dit geval bedraagt het aantal stuks 1,25 stuks/lm, rekening houdend met een maximale latafstand. Het aantal stuks/lm bij modelafhankelijke hulpstukken werd steeds berekend, rekening houdend met de maximale latafstand.



**Ontdek inspirerende
Mega projecten
bij u in de buurt**
huizenpotten.be



Showroom Kortrijk

Kapel ter Bede 88
8500 Kortrijk
T 056 24 95 88

Showroom Londerzeel

A12 - Koning Leopoldlaan 1
2870 Breendonk
T 052 31 10 10

wienerberger.be/showrooms

Wienerberger nv

Kapel ter Bede 121
8500 Kortrijk
T 056 24 96 38

info@wienerberger.be
www.wienerberger.be

Volg ons op Instagram

en deel enkele foto's van uw
afgewerkte (ver)bouwproject
met **#wienerbergerbelgium**.



Trots op uw project?

**Wij plaatsen het graag
voor u in de kijker.**

Deel uw project via
wienerberger.be/deel-project.



01/2024

Dit document is niet contractueel. De kleuren in deze folder geven de natuurlijke tinten van onze keramische materialen zo goed weer als druktechnisch mogelijk is. Wienerberger nv houdt zich het recht voor het assortiment en de technische gegevens te wijzigen. Keramische materialen kunnen per productie enige lichte kleurvariatie vertonen ten opzichte van vorige producties. De in de showrooms meegegeven stalen dateren steeds uit vorige producties en zijn aldus enkel richtinggevend op kleurgebied. Ze hebben geen contractuele waarde. Dakhellingen lager dan de door ons opgegeven dakhelling, vereisen speciale maatregelen. Voor meer informatie over onze producten en hun eigenschappen, zie www.wienerberger.be


Wienerberger