



Panne

Kleipan voor alle werk



SCAN VOOR DE LAATSTE INFO

Panne Havana edel engobe

2 ophangneuzen  
voor een snelle en  
stabiele plaatsing

Variabele kopsluiting  
van 12 mm

Dubbele  
zijsluiting

Zachte golving

Beschikbaar  
in 6 kleuren  
waaronder een  
edel engobe

30 jaar garantie  
op vorstbestendigheid,  
incl. vervangingskosten  
bij gebruik van Koramic  
ventilerende ondervorsten



Panne Havana edel engobe

De kleipan **Panne** maakt haar naam meer dan waar. Ze past zich zonder enig probleem aan elke bouwstijl aan en vormt altijd een betrouwbare oplossing. Daarmee neemt ze een unieke positie in.

**30** jaar  
vorstgarantie

Bij gebruik van Koramic ventilerende ondervorsten - Inclusief vervanging

### Spijkerharde garanties

De kleidakpannen van Koramic voldoen aan de Europese productnorm EN 1304 en dragen het kwaliteitskeurmerk NF. Dat keurmerk geeft de bouwprofessional en de consument garanties over het uitzicht, de maat- en vormvastheid, de buigweerstand, de ondoorlatendheid en de vorstbestendigheid. De ontwikkeling, productie en commercialisering van de Koramic kleidakpannen gebeurt conform een strikt kwaliteitsstelsel. **Gezien al die kwaliteitsborgen kan Koramic een vorstbestendigheid van 30 jaar garanderen op alle keramische pannen en hulpstukken. Die uitzonderlijk lange productwaarborg omvat zowel de gratis levering als de plaatsingskosten.**

*De waarborg van 30 jaar geldt op voorwaarde dat alle Koramic plaatsingsvoorschriften correct worden nageleefd.*

*De dakdekker moet zeker volgende vereisten in acht nemen:*

- *Het onderdak moet correct geplaatst zijn. De pannen moeten geplaatst zijn op een dubbele lattenstructuur van panlatten en (tengel)latten.*
- *De latten die instaan voor de luchtdoorstroming moeten minimaal 15 mm dik zijn.*
- *Er moet voldoende luchtinlaat zijn. Dat kan door een continue inlaatopening van 15 mm, door toepassing van een ventilerende onderlat of door plaatsing van voldoende ventilatiepannen.*
- *Er moet voldoende luchtuitlaat zijn. **Dit door het plaatsen van Koramic ventilerende ondervorsten.** In het geval van ingemortelde vorsten moeten voldoende ventilatiepannen geplaatst worden. Bij gevelbekleding dient men een continue uitlaatopening te voorzien van 15 mm.*

De andere voorwaarden vindt u terug op [www.wienerberger.be/garantie](http://www.wienerberger.be/garantie)

### Alleskunner

De Panne is een alleskunner die zich in de meest uiteenlopende bouwstijlen voegt, van rustiek over klassiek naar hedendaags tot grensverleggend experimenteel. Die eigenschap dankt ze aan een straffe mix van kwaliteiten. Ze heeft een zacht golvend profiel, is beschikbaar in een brede variatie aan kleurstellingen en kan ook worden toegepast op daken met een geringe hellingsgraad.

### Regelbare latafstand

Een andere troef van de Panne is de 12 mm variabele kopsluiting, beter gekend als de regelbare latafstand. Het voordeel is dat de dakdekker niet hoeft te herbeginnen als het lattenwerk wat minder precies is uitgevoerd. Kleine verschillen kan hij immers probleemloos opvangen via die regelbare latafstand. De positieve impact van de variabele kopsluiting is het grootst bij dakrenovatiewerken. Omdat de daklengte vastligt, komt de dakdekker soms niet op volledige pannen uit als hij de oude kleipannen vervangt. Hij moet dan noodgedwongen de bovenste rij pannen op maat zagen. Dat vergt niet alleen extra werkuren, maar weegt ook op het esthetische uitzicht van het dak. Dankzij de regelbare latafstand is dat meestal niet

langer nodig. Bij renovatie kan de variabele latafstand nog meer besparingen opleveren. Als het bestaande lattenwerk in behoorlijke staat verkeert en de latafstand niet te groot is, kan de nieuwe pan zo het dak op. Als de opdrachtgevers tijdens de renovatiewerkzaamheden in hun woning blijven, is het mooi meegenomen dat het dak snel weer dicht is.



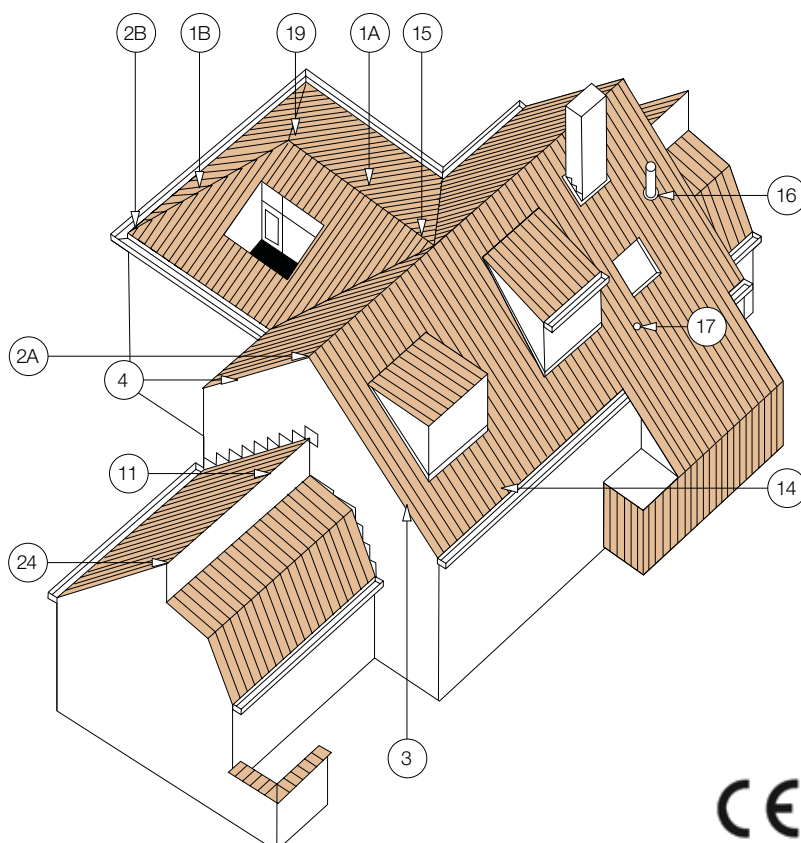
12 mm  
Regelbare latafstand

# Panne - technische fiche

Definitie:	Kleidakpan met zachte golving, dubbele zijsluiting, dubbele kopsluiting en regelbare latafstand.	
Minimale dakhelling met onderdak:	20°	
- Fleece of Fleece Plus:	20°	
- Fleece Premium:	15°, mits inachtnaam van de aanwijzingen in de brochure Gevel- en onderdakfolies.	
Nuttige lengte (latafstand):	± 338 - 350 mm [EN 1024]	
Nuttige breedte:	± 200 mm [EN 1024]	
Aantal stuks/m <sup>2</sup> :	± 14,3 - 14,8	
Gewicht per stuk:	± 3 kg	
Gewicht per m <sup>2</sup> :	± 42,9 kg - 44,4 kg	
Breuklast:	> 1200 N [EN 538]	
Ondoorlatendheid:	≤ 0,5 cm <sup>3</sup> /cm <sup>2</sup> .d [EN 539-1]	
Vorstbestandheid:	Vorstbestand [EN 539-2]	
Plaatsing:	Recht	

Deze en andere informatie zoals bestekteksten, kunt u eveneens downloaden van onze website: [www.wienerberger.be/panne](http://www.wienerberger.be/panne)

NR	OMSCHRIJVING	REF. CODE
1A	Vorst	1001
1B	Noordboom	1001
2A	Eindplaat	1041
2B	Beginnoordboom	1061
3	Linker gevelpan	7080
	Pan met dubbele wel	8050
4	Rechter gevelpan	7090
11	Universele haakvorst	2200
14	Halve pan	8010
15	Ondervorstpan	8100
	Ondervorststuk voor linker gevelpan of pan met dubbele wel	8160
	Ondervorststuk voor rechter gevelpan	8161
16	Kit kokerpan Ø 110 + kapje	8724
	Kokerpan Ø 150	8770
	Kapje voor kokerpan Ø 150	8780
17	Ventilatiepan	8640
19	Vorstenhoed	5330
		5610
24	Kopplaat voor universele haakvorst	2240



# Panne - kleuren

---



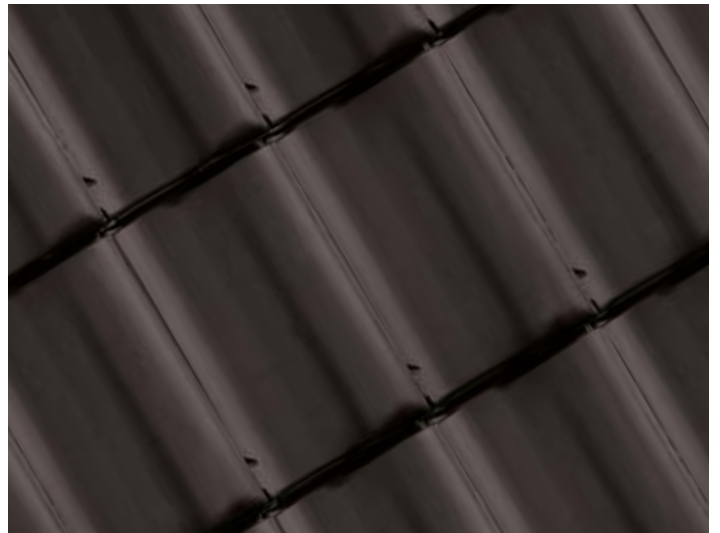
Natuurrood 600



Gewolkt 875



Havana edel engobe 691



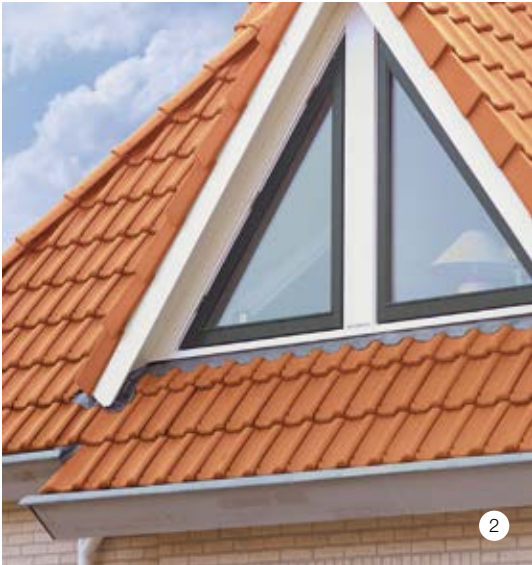
Bruin 668  
*op donkere massa*



Antraciet mat 703  
*op donkere massa*



Antraciet 736  
*op donkere massa*





### Gemaakt om te excelleren

De dubbele zijsluiting en de dubbele kopsluiting van de Panne garanderen een functioneel dakschild dat instaat voor een optimale afscherming en waterafvoer. In de sluitingen van de kleipan zijn afwateringskanaaltjes ingebouwd die regen- en sneeuwwater versneld laten aflopen naar het middenvlak van de pan. Twee ophangneuzen achteraan de kleipan waarborgen een evenwichtige, stabiele en snelle ophanging aan de panlatten. Bovendien komen ze de dakdekker goed van pas als die verzaagde pannen moet bevestigen rond kielgoten, noordbomen en dakdoorbrekingen. Als er verzaagd moet worden, zijn vooral de bruine en antracietkleurige uitvoeringen interessant. Die zijn immers aangebracht op een donkere massa, zodat de zaagsneden quasi onzichtbaar zijn.

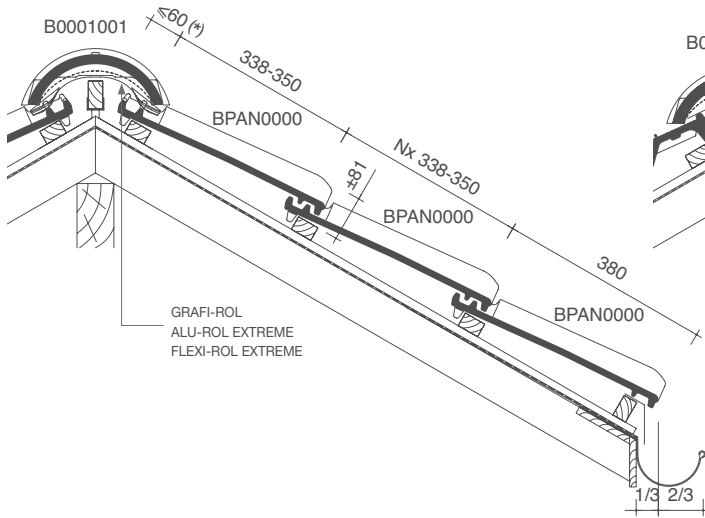
### Proeven van duurzaamheid

De keramische dakpannen van Koramic zijn een natuurproduct, vervaardigd met natuurlijke grondstoffen zoals zand en klei. Ze hebben een lange levensduur, zijn circulair en integreren zich vlotweg in om het even welke esthetische stijl. Achteraf dragen ze bij tot een gezond leefmilieu en een kwaliteitsvolle leefomgeving. Wienerberger draagt duurzaamheid en circulariteit hoog in het vaandel en investeert continu in research naar nog efficiëntere, zuinigere en duurzamere productieprocessen.

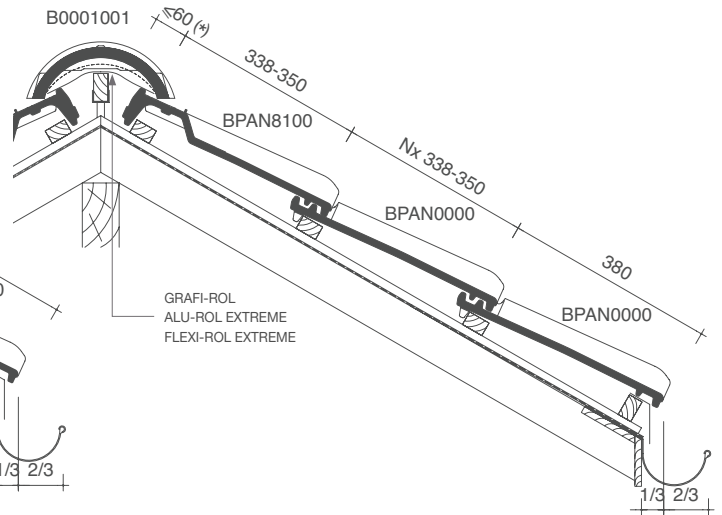
- 1 Panne Antraciet mat  
Gevel: Terca Belle Epoque de Mons  
Arch. bureau B. Hock - Liège
- 2 Panne Natuurrood
- 3 Panne Antraciet mat  
Arch. P. Vanhoenacker - Berchem
- 4 Panne Havana edel engobe  
Architectenbureau K. Catteau - De Haan

# Panne - legplannen

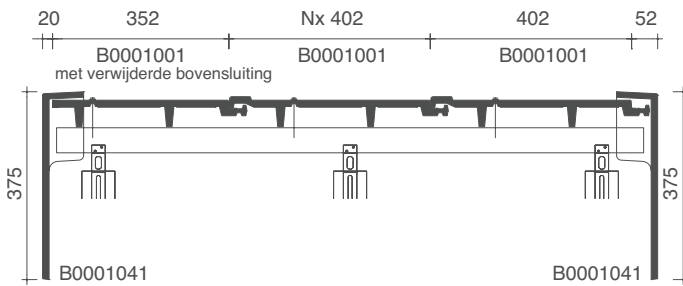
LENGTEDOORSNEDE DAK TER HOOGTE VAN VORST



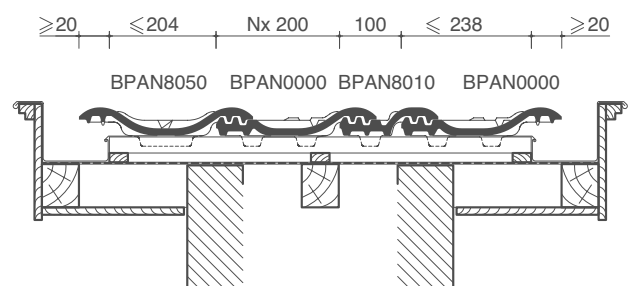
LENGTEDOORSNEDE DAK TER HOOGTE VAN VORST MET ONDERVORSTPAN



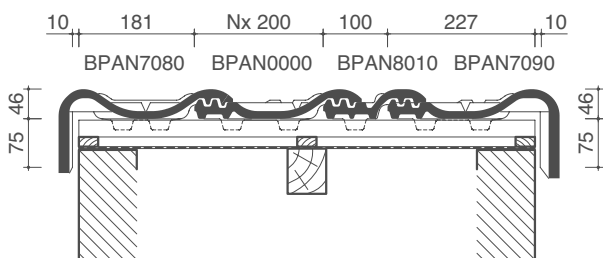
DWARSDOORSNEDE DAK TER HOOGTE VAN VORST



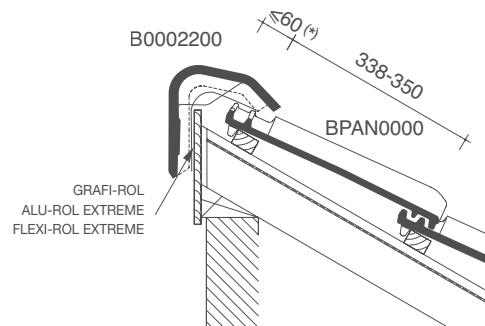
DWARSDOORSNEDE DAK MET PAN MET DUBBELE WEL



DWARSDOORSNEDE DAK TER HOOGTE VAN GEVELPANNEN



LENGTEDOORSNEDE DAK TER HOOGTE VAN UNIVERSELE HAAKVORST



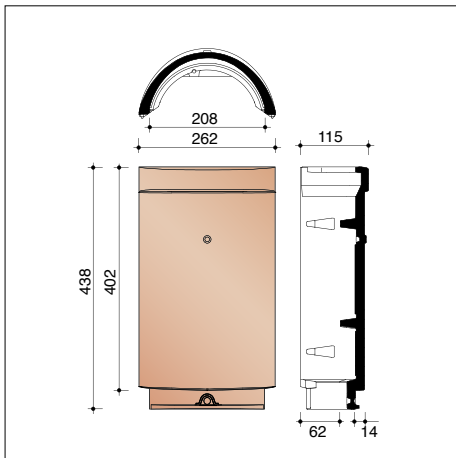
(\*) De afstand is in functie van de dakhelling en de sectie van tengellatten en panlatten en dient ter plaatse bepaald te worden.



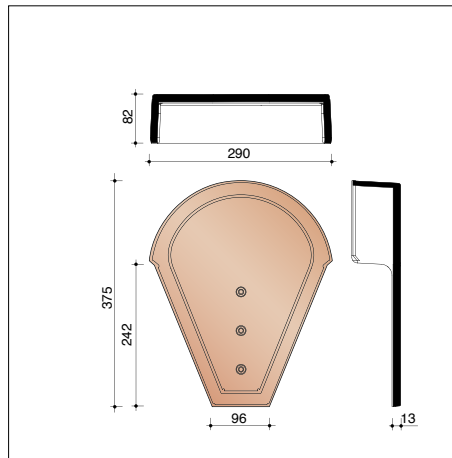


- 1 Antraciet mat  
Arch. J.L. Radoux - Faimes
- 2 Panne Bruin

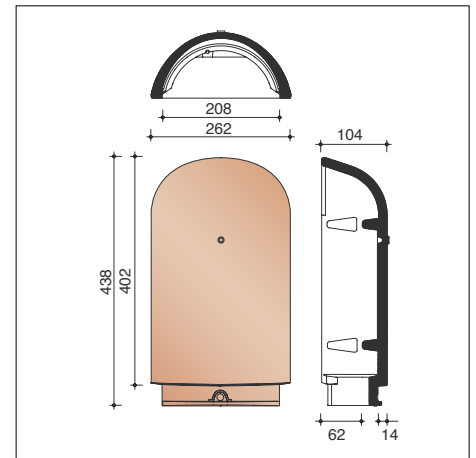
# Panne - vorsten, noordbomen, gevelpannen en overige hulpstukken



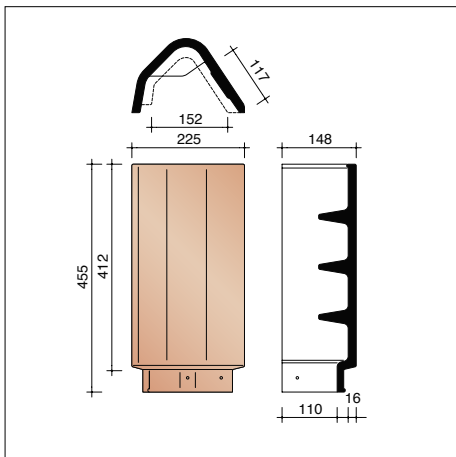
**B0001001** 2,5 stuks/lm  
Halfronde geventileerde vorst/noordboom



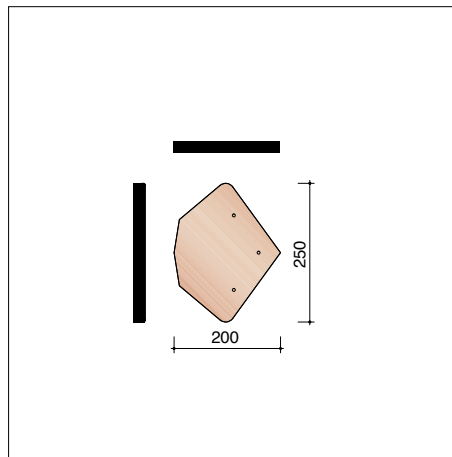
**B0001041**  
Eindplaat voor halfronde geventileerde vorst



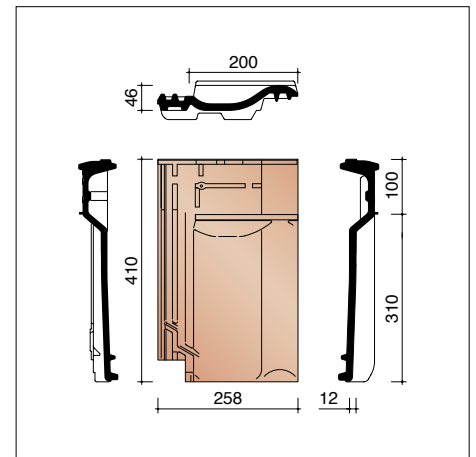
**B0001061**  
Beginnoordboom



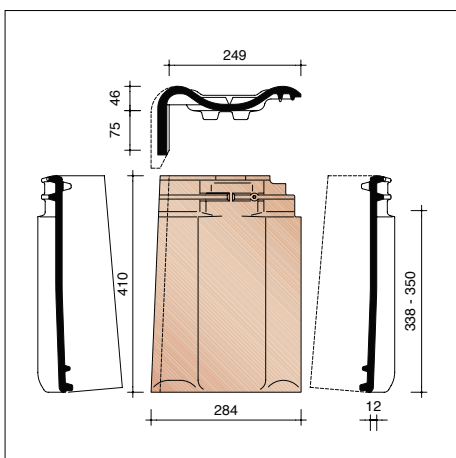
**B0002200** 2,4 stuks/lm  
Universele haakvorst



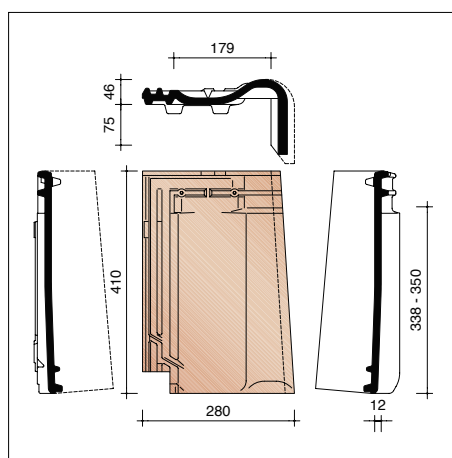
**B0002240**  
Kopplaat voor universele haakvorst



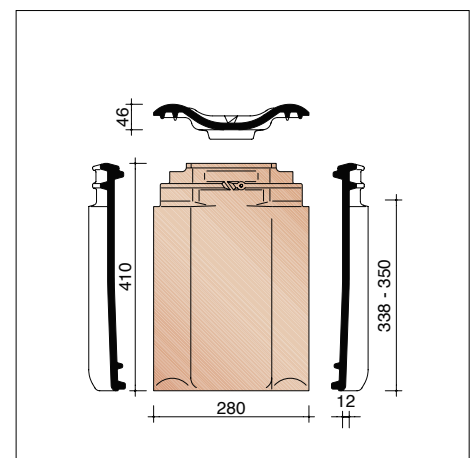
**BPAN8100** 5 stuks/lm  
Ondervorstpan



**BPAN7080** 2,7 stuks/lm  
Linker gevelpan

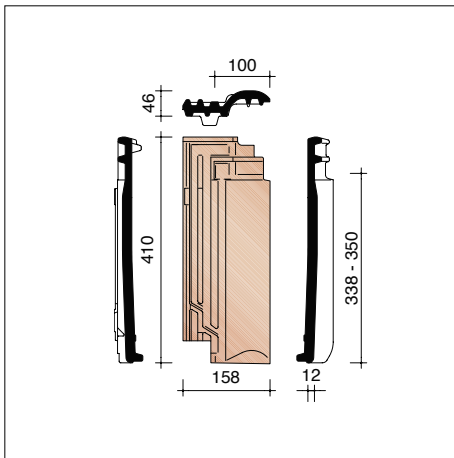


**BPAN7090** 2,7 stuks/lm  
Rechter gevelpan

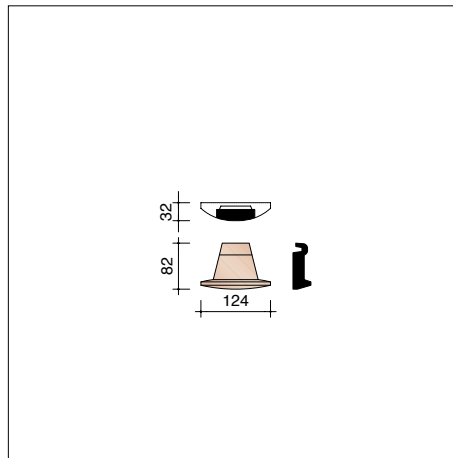


**BPAN8050** 2,9 stuks/lm  
Pan met dubbele wel

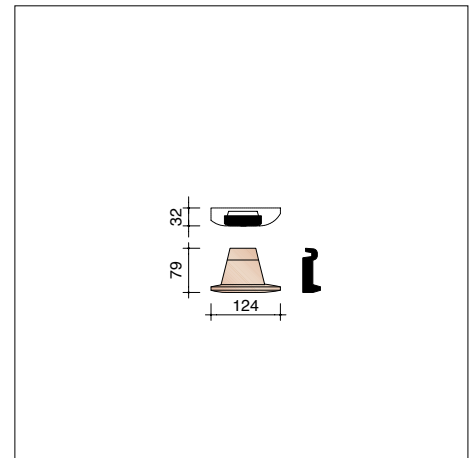
# Panne - overige hulpstukken



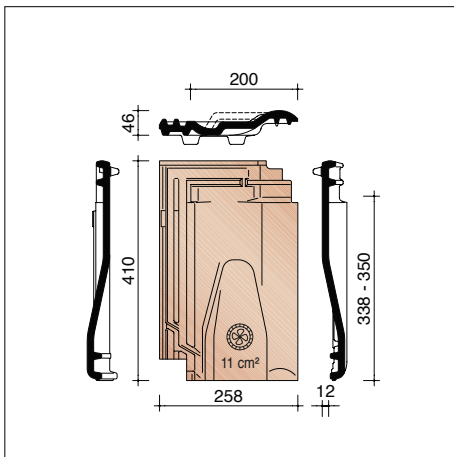
**BPAN8010** 2,9 stuks/lm  
Halve pan



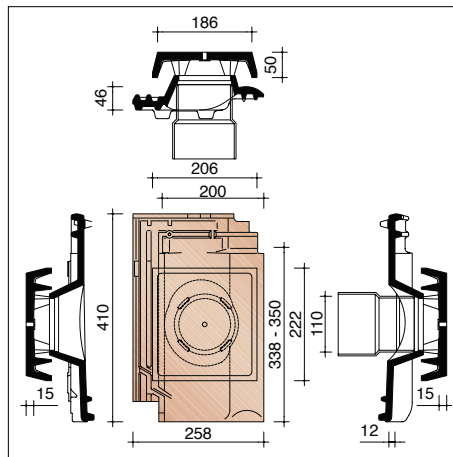
**BPAN8160**  
Ondervorststuk voor linker gevelpan  
of pan met dubbele wel



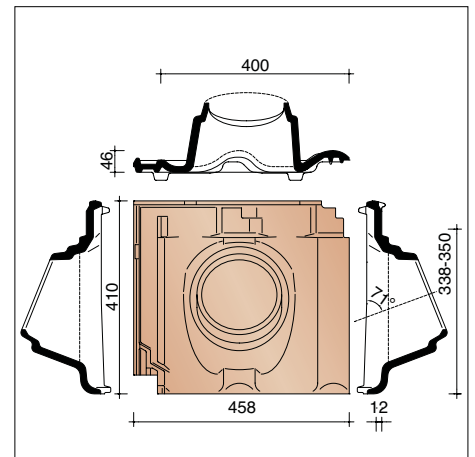
**BPAN8161**  
Ondervorststuk voor rechter gevelpan



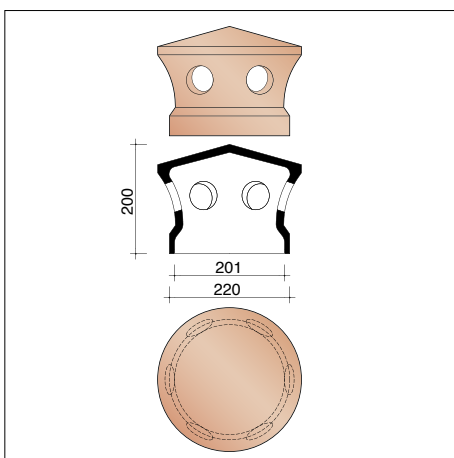
**BPAN8640**  
Ventilatiepan met rooster in kunststof  
11 cm<sup>2</sup>



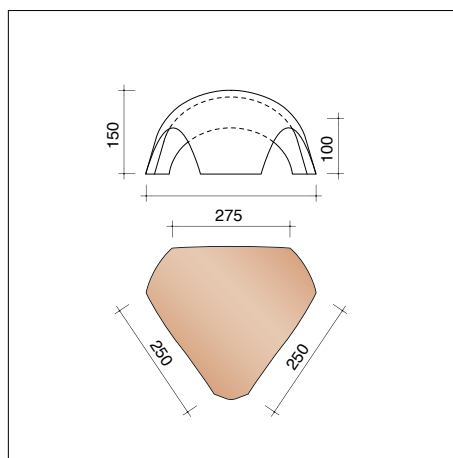
**BPAN8724**  
Kit kokerpan Ø 110 mm + kapje  
+ aansluitingsmodule



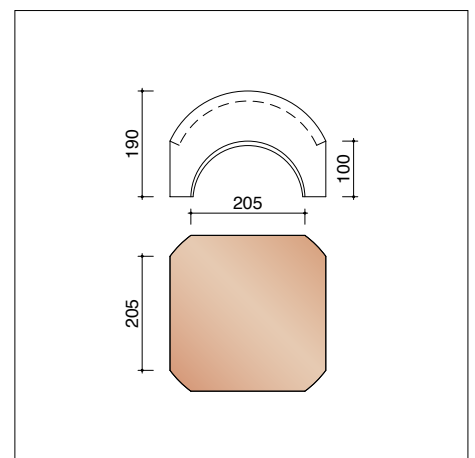
**BPAN8770**  
Kokerpan Ø 150 mm



**BPAN8780**  
Kapje voor kokerpan Ø 150 mm



**B0005330**  
Vorstenhoed tussen 1 vorst 1001  
en 2 vorsten 1001 als noordboom



**B0005610**  
Vorstenhoed voor halfronde vorsten 1001  
(4 richtingen)

### Showroom Kortrijk

Kapel ter Bede 88  
8500 Kortrijk  
T 056 24 95 88

### Showroom Londerzeel

A12 - Koning Leopoldlaan 1  
2870 Breendonk  
T 052 31 10 10

[www.wienerberger.be/showrooms](http://www.wienerberger.be/showrooms)

### Wienerberger nv

Kapel ter Bede 121  
8500 Kortrijk  
T 056 24 96 38

[info@wienerberger.be](mailto:info@wienerberger.be)  
[www.wienerberger.be](http://www.wienerberger.be)



### Uw project in de kijker?

Bezorg ons enkele foto's van uw afgewerkt (ver)bouwproject en kom in aanmerking voor een plaats in onze eregallerij.

01/2022

Dit document is niet contractueel. De kleuren in deze folder geven de natuurlijke tinten van onze keramische materialen zo goed weer als druktechnisch mogelijk is. Wienerberger nv houdt zich het recht voor het assortiment en de technische gegevens te wijzigen. Keramische materialen kunnen per productie enige lichte kleurvariatie vertonen ten opzichte van vorige producties. De in de showrooms meegegeven stalen dateren steeds uit vorige producties en zijn aldus enkel richtinggevend op kleurgebied. Ze hebben geen contractuele waarde. Dakhellingen lager dan de door ons opgegeven dakhelling, vereisen speciale maatregelen. Voor meer informatie over onze producten en hun eigenschappen, zie [www.wienerberger.be](http://www.wienerberger.be)

The Wienerberger logo features a stylized red graphic of three vertical bars of increasing height, followed by the brand name "Wienerberger" in a bold, black, sans-serif font.

**Wienerberger**